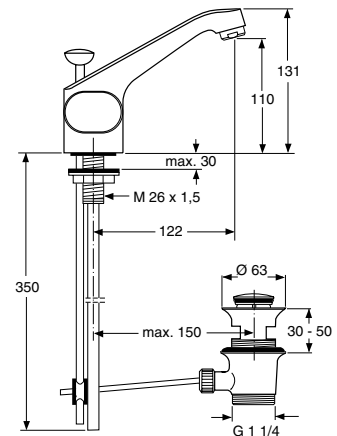
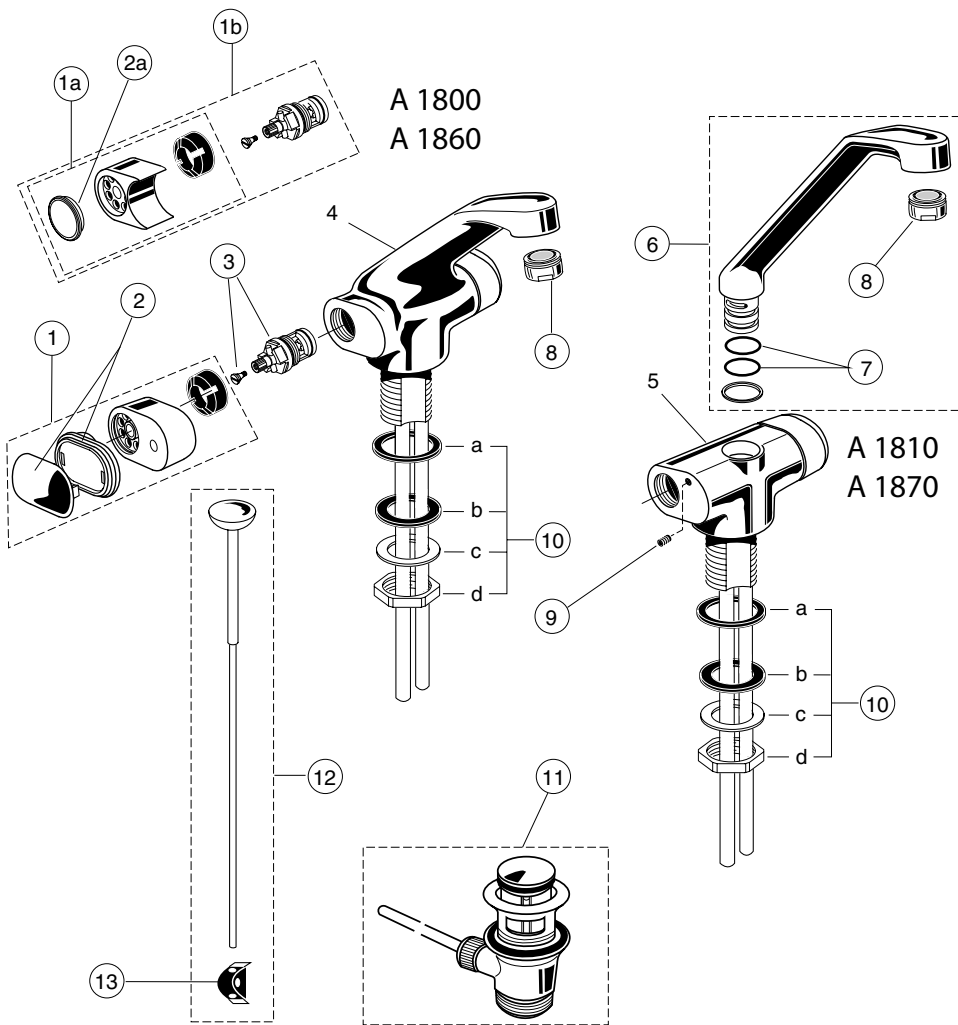


# DUALUX alt A 1800, A 1810, A 1860, A 1870

*Ideal Standard*

Baujahr: ab 1979 / mit neuem Griff ab März 1991



DUALUX

Für XX = Oberflächen-Kennung einsetzen:  
 chrom - satt XX = AA einsetzen, aranja = AF, edelmessing = AE, chrom -  
 edelmatt = AJ, weiss = AC, rot (RAL 3003) = AG, grau = AH, vergoldet = AB

Beispiel Ersatzteil - Bestellung:  
 A 960 718 AA in chrom  
 A 960 718 AC in weiss

Pos.	Bezeichnung	Ersatzteil-Bestell-Nr.	Liefermenge	Pos.	Bezeichnung	Ersatzteil-Bestell-Nr.	Liefermenge
1	Griff kompl. ( neu ) blau Griff kompl. ( neu ) rot	A 960 718 XX A 960 719 XX*	1 St. 1 St.	8	Neoperl - Cascade kpl. Cascade Einsatz - A -	A 960 321 XX A 960 308 NU	1 St. 1 St.
1a	Griff kompl. ( alt ) blau Griff kompl. ( alt ) rot			9	Schraube M5	A 961 183 NU	1 St.
1b	Oberteil - Kartusche kpl. mit Griff alt kpl. Warmwasser ( rot ) Kaltwasser ( blau )			10	Befestigungs - Set	A 960 454 NU	1 St.
2	Abdeckkappe blau Abdeckkappe rot			11	Ab- u. Überlauf kpl.	A 961 230 XX	1 St.
2a	Schnappindex ( blau ) Schnappindex ( rot )			12	Zugstange kompl.	A 960 353 XX	1 St.
3	Oberteile - Kartusche Warmwasser ( rot ) Kaltwasser ( blau )	A 960 938 NU A 960 939 NU	1 St. 1 St.	13	Klemmstück	A 961 172 NU	1 St.
4	Batteriekörper A 1800				Klemmverbinder f. Farbe oder Gleitkette kompl.	A 963 404 NU A 960 933 NU	1 St. 1 St.
5	Batteriekörper A 1810						
6	Gussauslauf kompl.						
7	O - Ring Ø 14 x 2,4	A 961 180 NU	2 St.				

\*LEVERES SÅ LÆNGE LAGER HAVES