

Oberflächen

- WG Hochglanz weiß
- OS Eiche hell
- SG Eiche anthrazit

Produkt

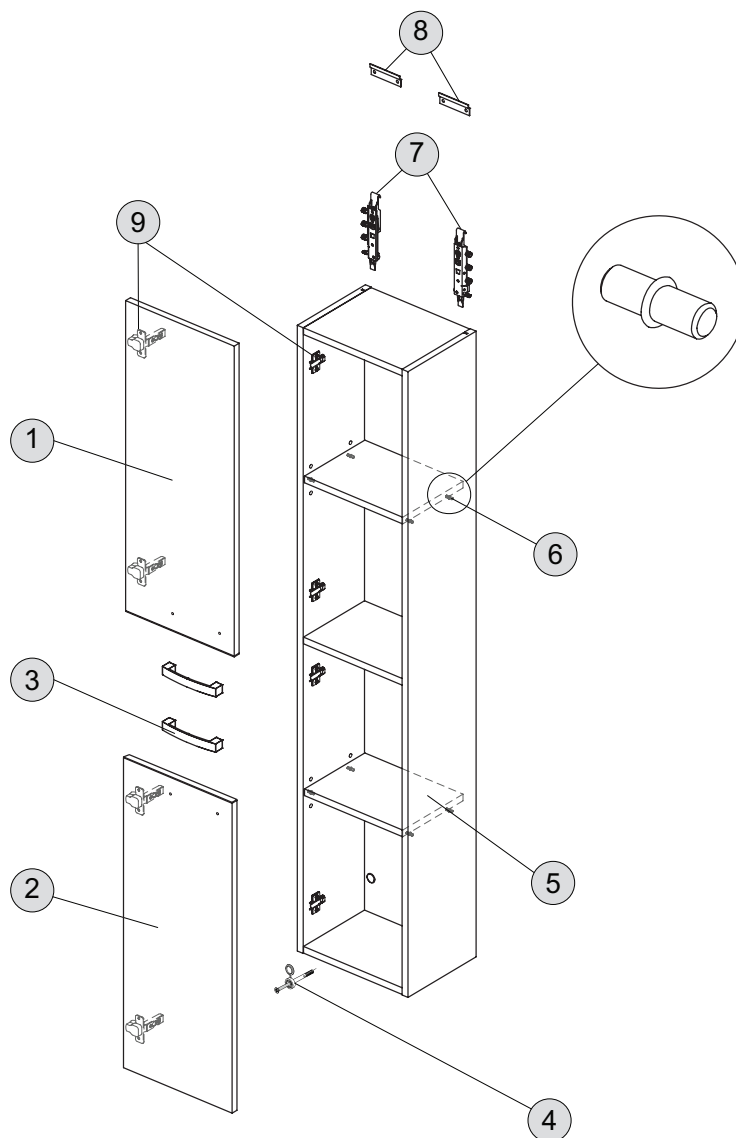
Hochschrank 300 mm

Artikel-Nr.

E3243..

B x T x H mm

300 x 235 x 1500



Pos.	Bezeichnung	Ersatzteil-Bestell-Nummer	Liefermenge
1	Tür oben inkl. Scharniere (Hochglanz weiß)	EF 036 WG	1 St.
	Tür oben inkl. Scharniere (Eiche hell)	EF 036 OS	1 St.
	Tür oben inkl. Scharniere (Eiche anthrazit)	EF 036 SG	1 St.
2	Tür unten inkl. Scharniere (Hochglanz weiß)	EF 037 WG	1 St.
	Tür unten inkl. Scharniere (Eiche hell)	EF 037 OS	1 St.
	Tür unten inkl. Scharniere (Eiche anthrazit)	EF 037 SG	1 St.
3	Griff + Schrauben	EF 031 67	1 St.
4	Sicherheits-Schrauben für Befestigung	EF 038 67	1 St.
5	Regal (Hochglanz weiß)	EV 434 WG	1 St.
	Regal (Eiche hell)	EV 434 OS	1 St.
	Regal (Eiche anthrazit)	EV 434 SG	1 St.
6	Halterung für Einlegeboden	EV 435 67	4 St.
7	Schrankschrankaufhänger Traser 6	EV 438 67	1 Set
8	Wand-Befestigungsset	EV 437 67	2 St.
9	Scharnierset (Softclosing)	EV 436 67	1 + 1