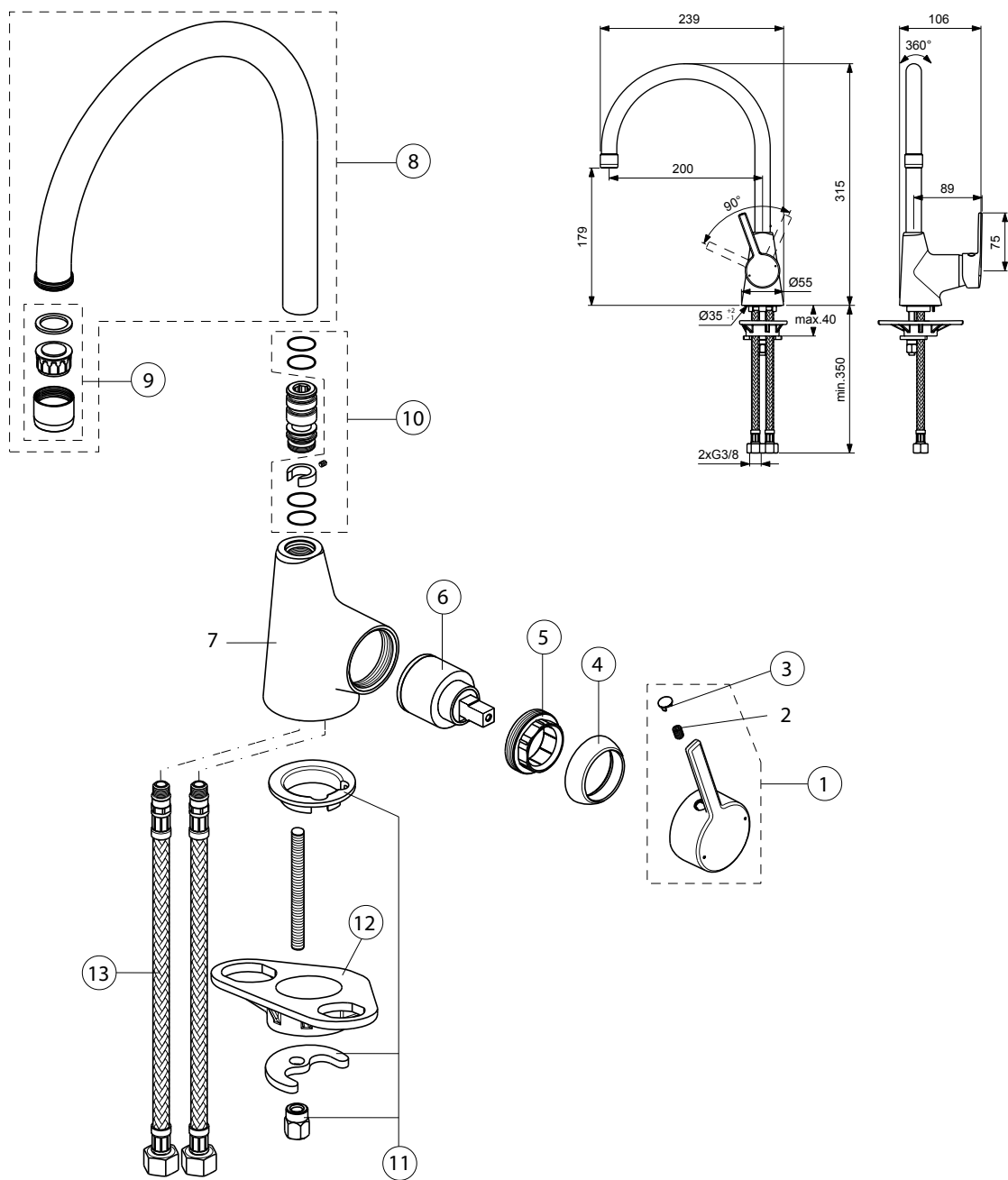


Reserve dele/Måltegninger F1744



Nr.	Beskrivelse	Varenr.	WVS nr.	Nr.	Beskrivelse	Varenr.	WVS nr.
1	Greb	B961410AA					
2	Skruer M5x8						
3	Mærkeknop (krom)	B960473AA	745113125				
4	Design kappe	B964697AA					
5	Møtrik M37x1,5	B964698NU					
6	Kartouche 35 mm	A960567NU	745116300				
7	Batterikrop						
8	C-tud 200 mm	B960896AA					
9	Luftblander, M22x1 - A	B960828AA					
10	Reparationssæt t.tud	B960839NU					
11	Bespændingssæt	B964894NU					
12	Spændeplade	A962328NU	745117010				
13	Flex slange M10x1-G3/8" (1 stk.)	A963600NU	745117410				