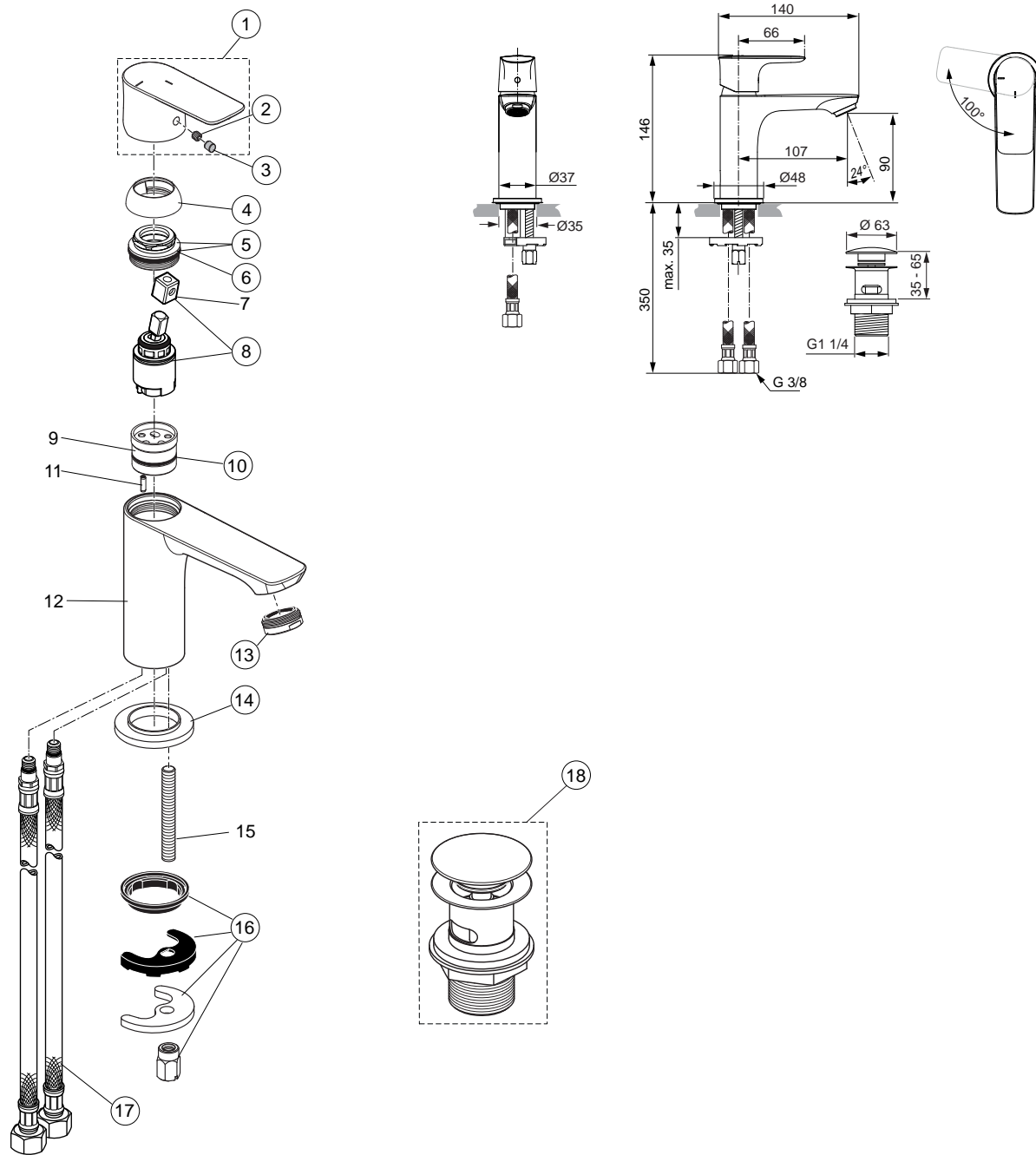


Reserve dele/Måltegninger F1750



Nr.	Beskrivelse	Varenr.	WVS nr.	Nr.	Beskrivelse	Varenr.	WVS nr.
1	Greb + adapter (pos. 7)	A861239AA					
2	Skrue til greb M5x5 DIN916	A962041NU					
3	Dækknap	A861223NU					
4	Designkappe	A861224AA					
5	Møtrik M30x1 + pos. 6	A861225NU					
6	O-ring Ø28x2	A963299NU					
7	Adapter til greb						
8	Kartouche 25 mm + pos. 7	A861226NU					
9	Manifold						
10	O-Ring Ø 23,52x1,78	A961855NU					
11	Styr						
12	Krop						
13	Luftblander M24x1 - 5 l/min	B961383AA					
14	Bordring	A861227AA					
15	Pinbolt M8x63						
16	Bespændingssæt	A964520NU					
17	Flex slange M8x1 G3/8" L425 (1 stk.)	A962370NU					
18	Bundventil push open komplet	S8803AA	747054310				