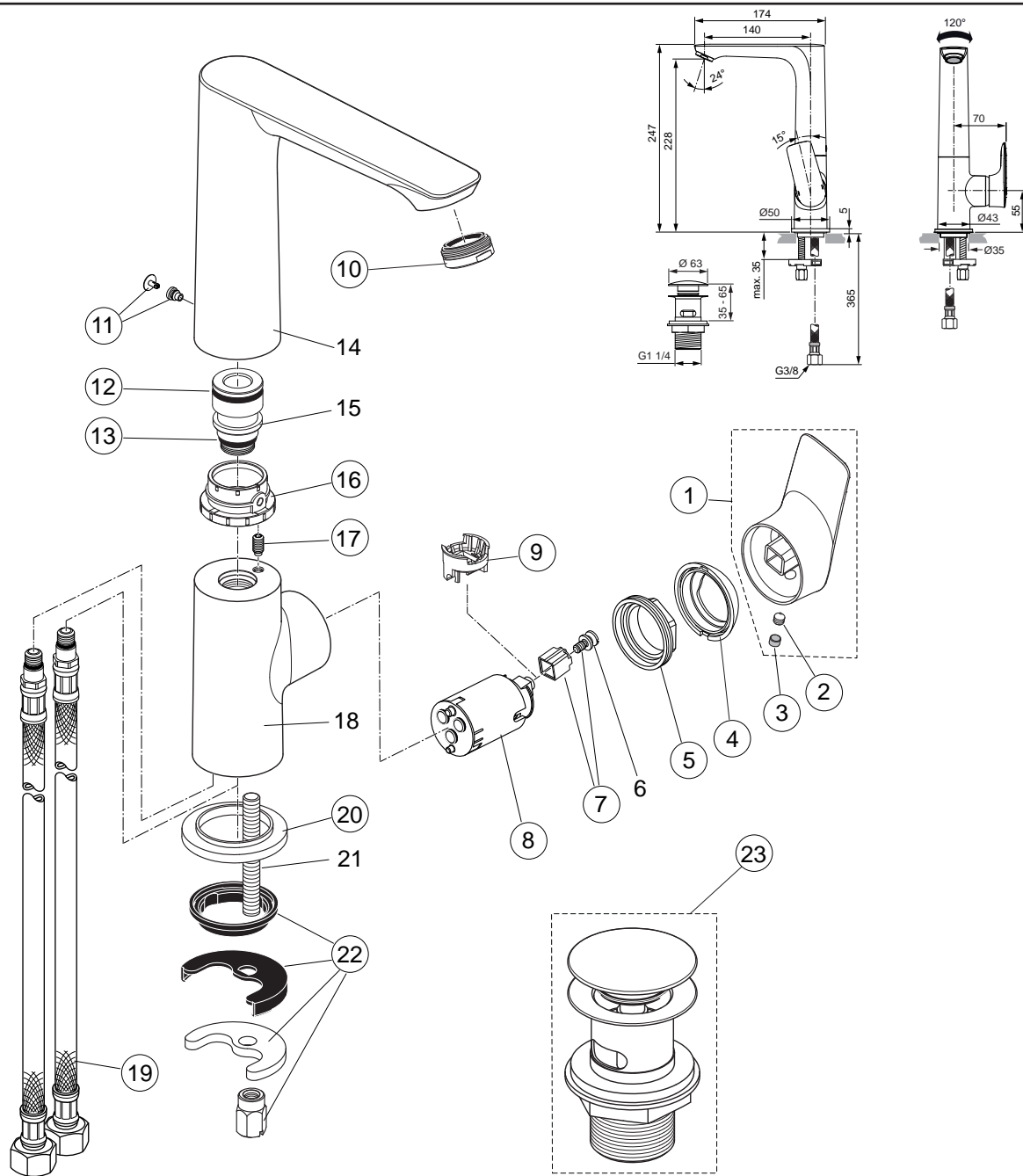


Reserve dele/Måltegninger F1752



Nr.	Beskrivelse	Varenr.	WVS nr.	Nr.	Beskrivelse	Varenr.	WVS nr.
1	Greb	A861241AA		20	Bordring	B960712AA	
2	Skrue til greb M5x6 DIN914	A860603NU		21	Pinbolt M8x92		
3	Dæknkap	A963751NU		22	Bespændingssæt	A964520NU	
4	Designkappe	A861080AA		23	Bundventil push open komplet	S8803AA	747054310
5	Møtrik M36x1	B961087NU					
6	Skrue M4	A963299NU					
7	Adapter og skrue til greb	B961086NU					
8	Kartouche 28 mm + pos. 6	F960855NU					
9	Temperaturbegrænser - 3 dele	B961088NU					
10	Luftblander M24x1 - 5 l/min	B961383AA					
11	Dæknkap + skrue	A962149AA					
12	O-ring Ø19 x 2,5	A860188NU					
13	O-ring Ø13x2,5	A962728NU					
14	Tud						
15	Nippel til tud						
16	Svingbøsning	A861103NU					
17	Skrue M5x10 DIN915	A861141NU					
18	Krop						
19	Flex slange M8x1 G3/8" L425 (1 stk.)	A962370NU					