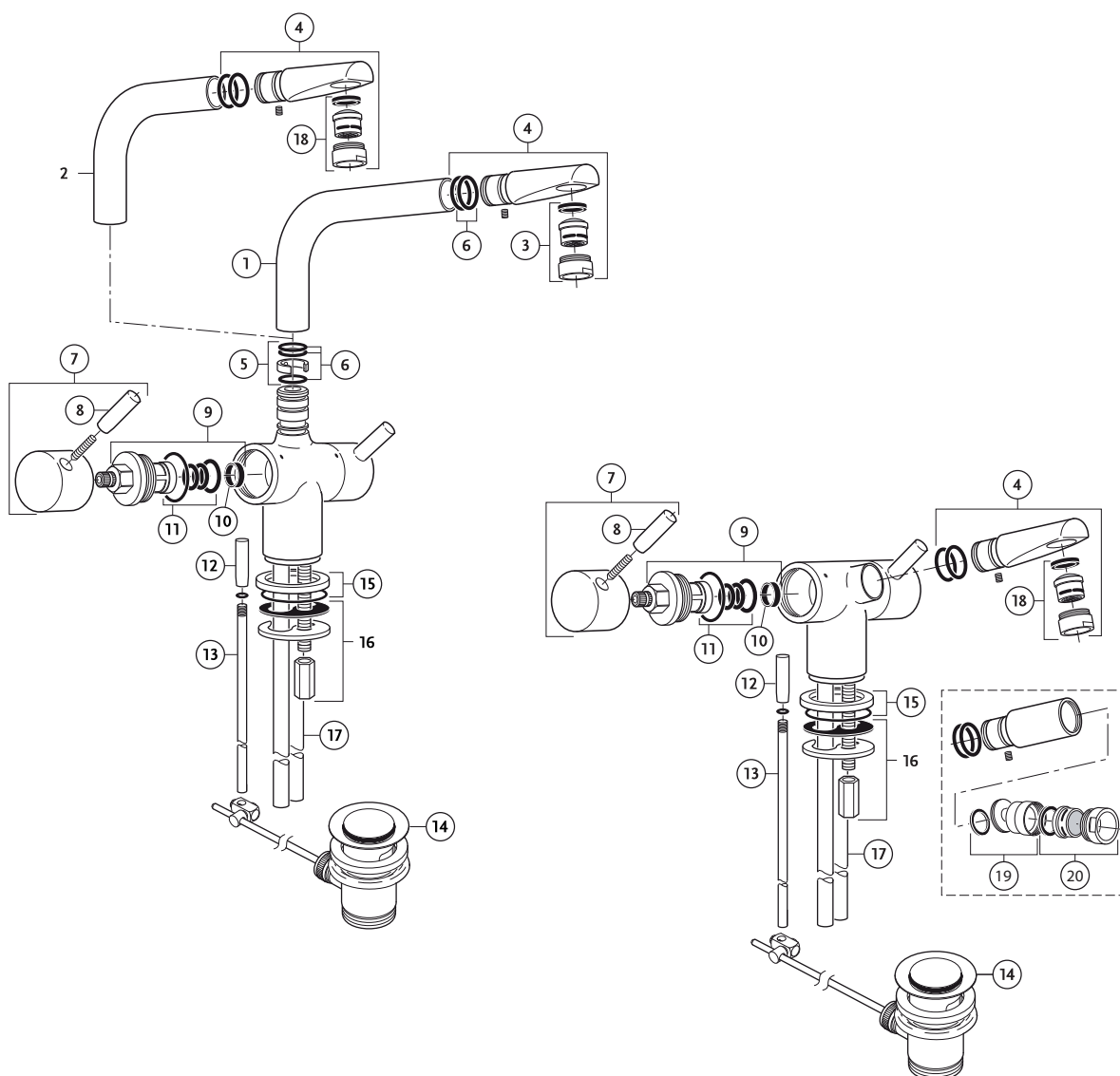


# Reservevedele/Måltegninger

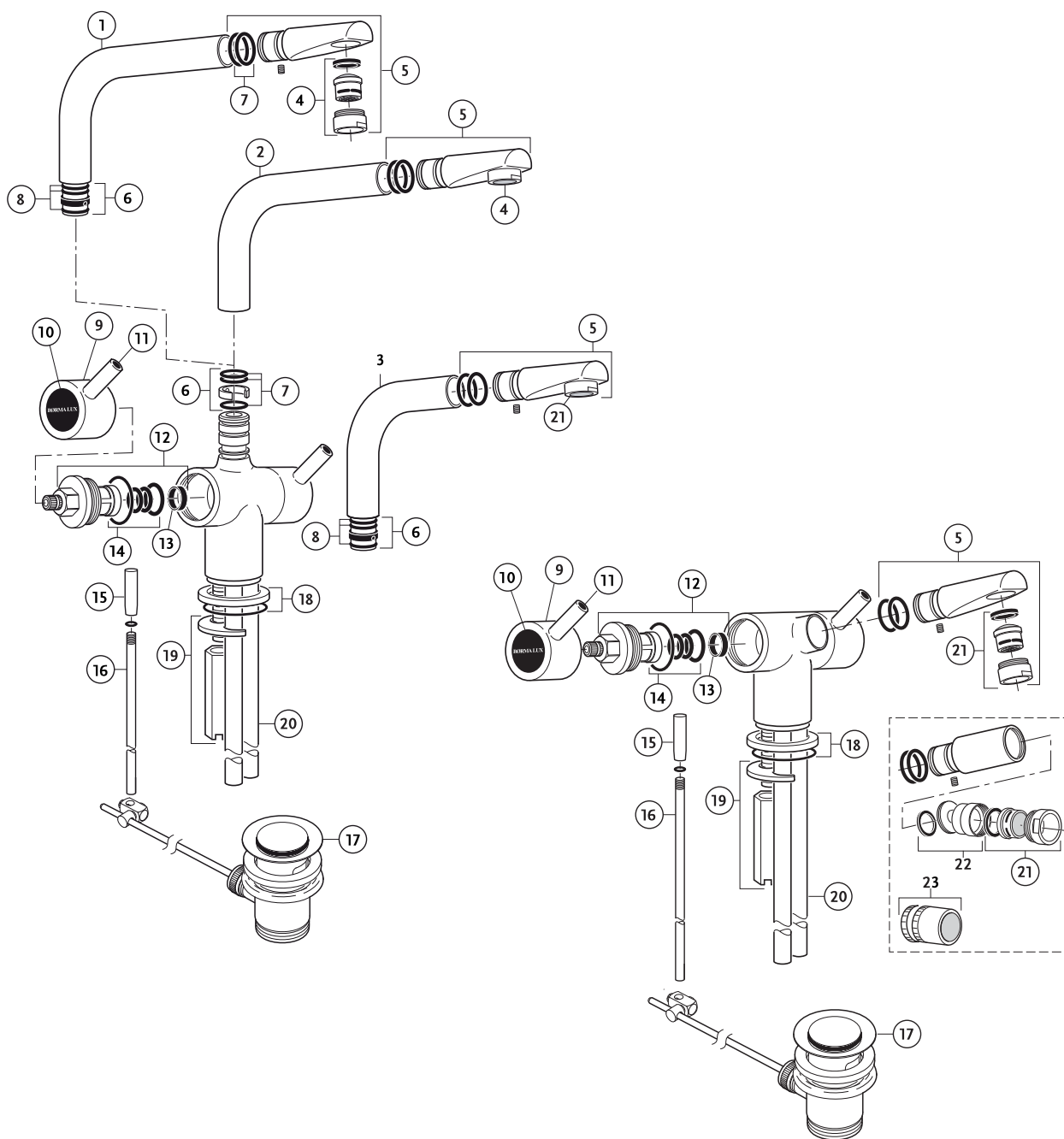
F1105, F1107, F1108, F1109, F1111, F1112  
Fra 1998 - 2003



Nr.	Beskrivelse	Varenr.	WVS nr.	Nr.	Beskrivelse	Varenr.	WVS nr.
1	190 mm KV-tud, komplet	F960208AA	728014130	14	Bundventil komplet	H3699AA	747316110
1	Do. Stainless	F960208XJ	728014137	14	Do. Stainless	H3699XJ	747316117
2	130 mm HV-tud, komplet			15	Bordring + O-ring	F960172AA	745111340
2	Do. Stainless			16	Bespændingssæt M8		
3	KV. luftblander 24 mm	F960178AA	745111273	17	Kobberrør L=386 mm	F960211AA	745111390
4	Spids, komplet	F960114AA	745111240	17	Kobberrør L=386 mm	F960211NU	745111391
5	Rep. sæt til tud	F960031NU	745110203	18	Luftblander, M24x1-A	A960321AA	745117426
6	O-ringe, 10 stk.	F960012NU	728090110	18	Do. Stainless	A960321XJ	745110417
7	Håndhjul, varm	F960194AA	745111000	19	Kugleled M24x1	A960063AA	
7	Do. Stainless	F960194XJ	745111007				
7	Håndhjul, kold	F960193AA	745111590				
7	Do. Stainless	F960193XJ	745111597				
8	Pind 25 mm	F960108AA	745116620				
9	Ventiloverdel, varm	F960035NU	745111184				
9	Ventiloverdel, kold	F960034NU	745111185				
10	Bundpakn. 10 stk.	F960016NU	745111621				
11	Rep. sæt t/571 m.fl.	F960030NU	745111666				
12	Knop til stang	F960190AA	745111334				
12	Do. Stainless	F960190XJ	745111337				
13	Træk-op stang	F960102AA	745111300				

# Reserve dele/Måltegninger

F1105, F1107, F1108, F1109, F1111, F1112  
Før 1998



Nr.	Beskrivelse	Varenr.	WVS nr.	Nr.	Beskrivelse	Varenr.	WVS nr.
1	190 mm KV-tud m/nippel	F960212AA	728018130	15	Knop til stang	F960106AA	745111310
2	190 mm KV-tud Do. Stainless	F960208AA F960208XJ	728014130 728014137	16	Træk-op stang	F960102AA	745111300
3	130 mm HV-tud Do. Stainless	F960179AA	744908018	17	Bundventil komplet Do. Stainless	H3699AA H3699XJ	747316110 747316117
4	KV. luftbl. 18 mm	F960179AA	744908018	18	Bordring + O-ring	F960172AA	745111340
4	KV. luftbl. 24 mm Do. Stainless	A961132AA A961132XJ	745113203 745111271	19	Bespænding M10	F960204NU	745111905
5	Spids komplet	F960114AA	745111240	20	Kobberrør M12, krom	F960210AA	745111410
6	Rep. sæt til tud	F960031NU	745110203	21	Luftblander, M24x1-A Do. Stainless	A960321AA A960321XJ	745117426 745110417
7	O-ringe, 10 stk. $\varnothing 15,3 \times 2,4$	F960011NU	728090117	22	Kugle-luftblander med udv. gevind	F960179AA	744908018
8	O-ringe, 10 stk. $\varnothing 17,12 \times 2,62$	F960012NU	728090110	23	Kugle-luftblander med indv. gevind		
9	Greb m/mærkeknop V/K	F960245AA	745111120				
10	Dækskive	F960417G4	745111141				
11	Løs mærkeknop	F960399NU	745111280				
12	Ventiloverdel kold	F960034NU	745111185				
12	Ventiloverdel varm	F960035NU	745111184				
13	Bundpakning	F960016NU	745111621				
14	Rep. sæt t/571 m.fl.	F960030NU	745111666				