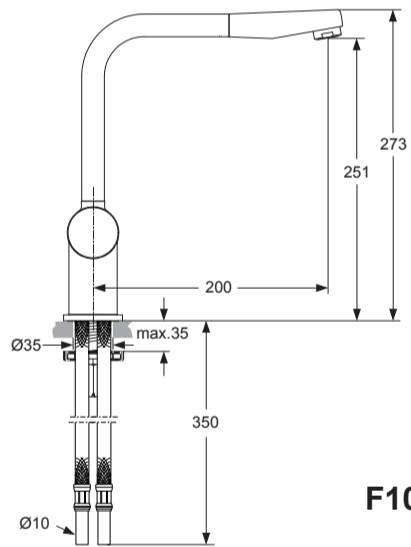
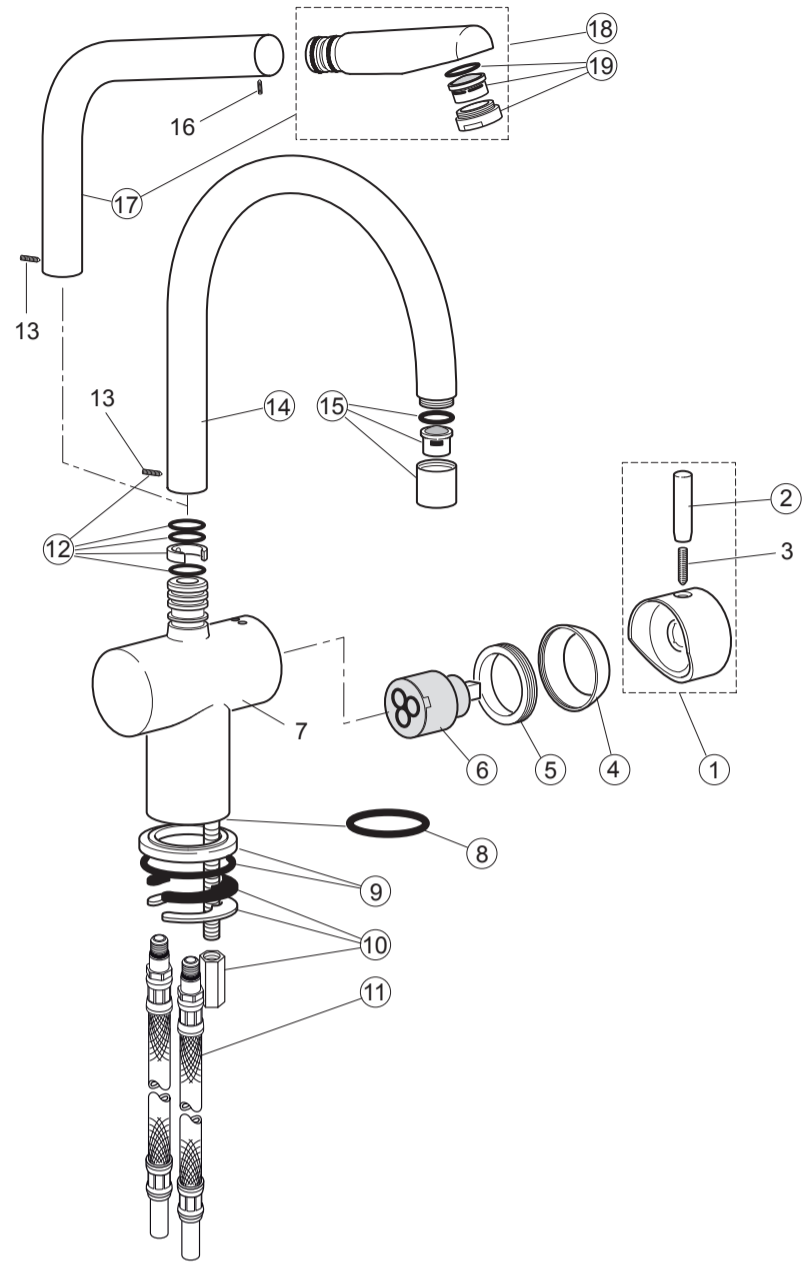
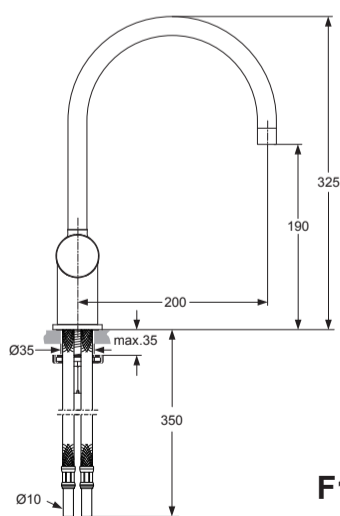




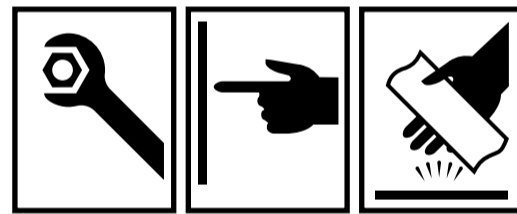
Spare Parts / Ersatzteile / Pièces de recharge / Pezzi di Ricambio / Piezas de requesto /
 Parte de reposição / Reserveonderdelen / Reservdelar / Reservedeler / Varaosat /
 Vraosat / Varahlutir / Ανταλλακτικά / Yedek Parçalar / Náhradní díly / Náhradné diely /
 Nadomestni deli / Резервни части / Запчасти / Części Zapasowe / Piese de schimb
 / Rendelhető alkatrészek / Запасні частини / Reservni delovi / Резервни делови /
 Резервни делови / Atsarginių dalių / Tellitavad varuosad / Rezervju daļi



F1096



F1097



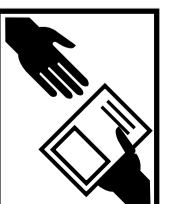
A1 GEOMETRY
 F 1096 .. F 1097 ..



0811 / A 866 369
 (+ A 865 665)
 Made in Germany

Ideal Standard International BVBA
 Chaussée de Wavre, 1789 - box 15
 1160 Bruxelles
 Belgium

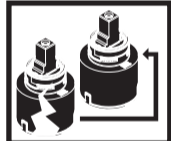
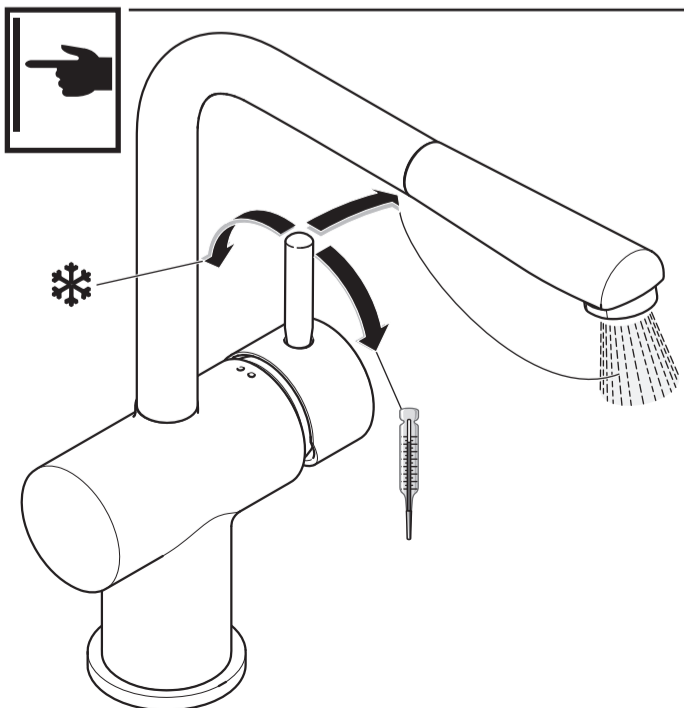
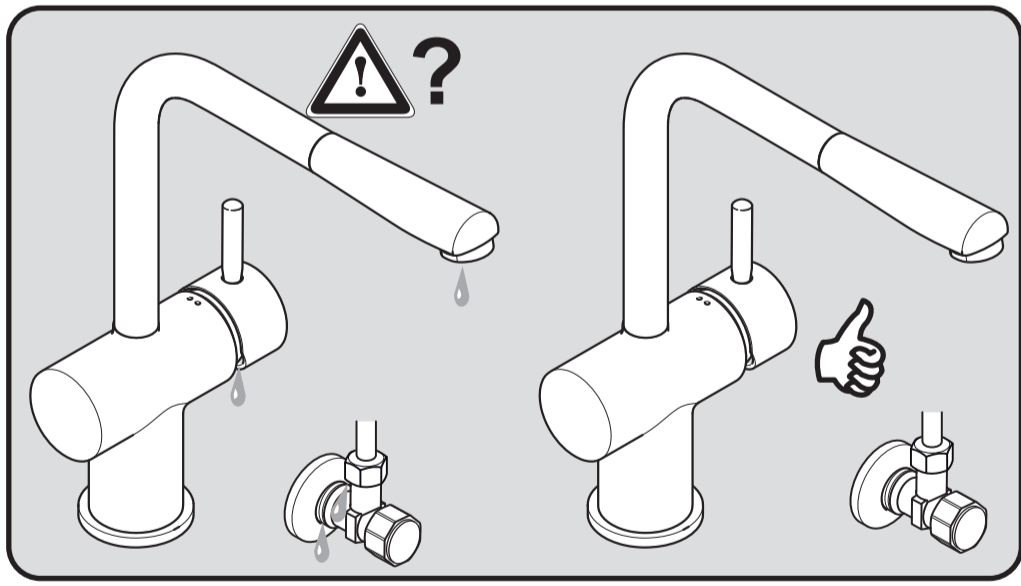
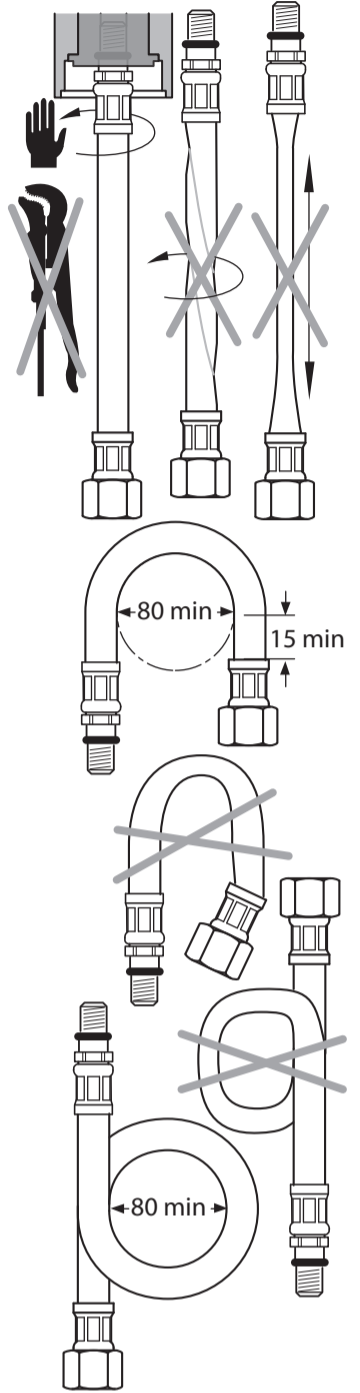
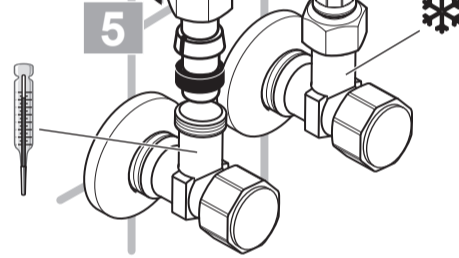
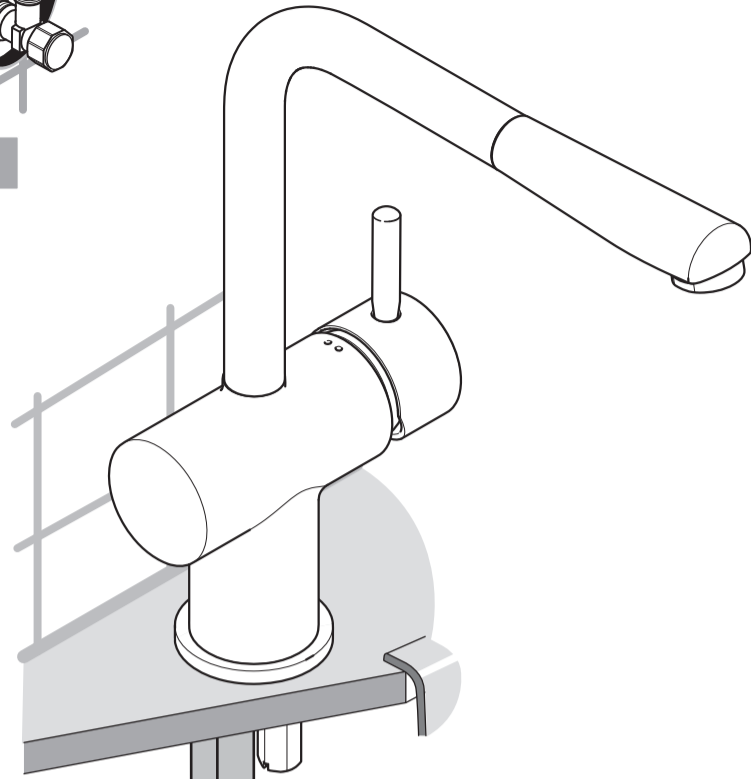
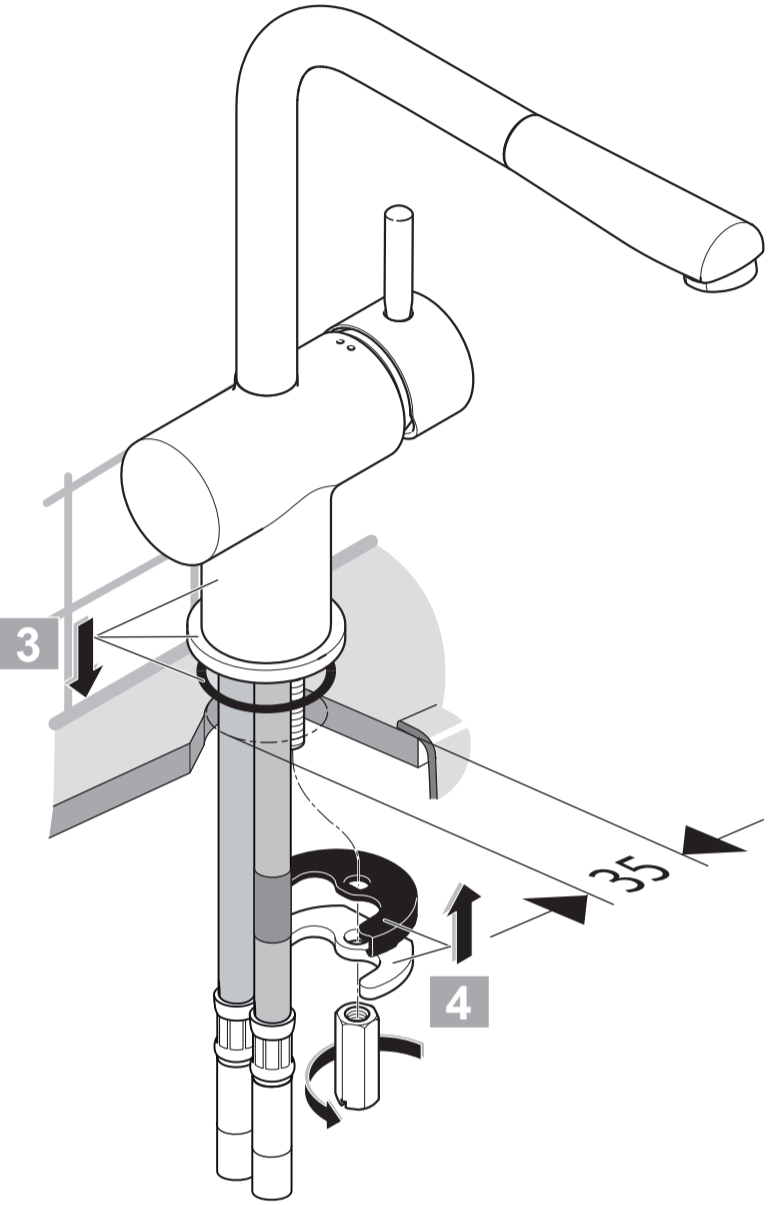
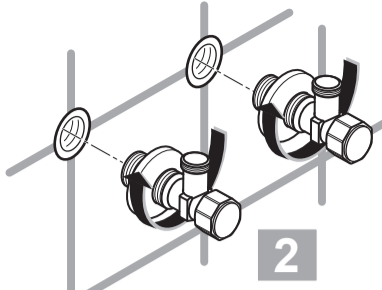
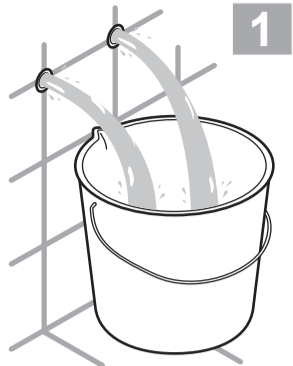
www.idealstandardinternational.com



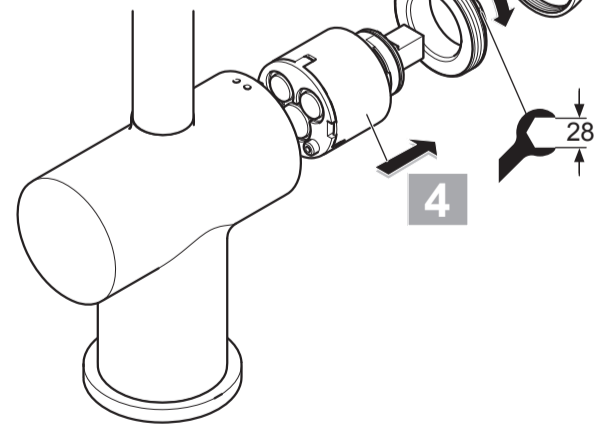
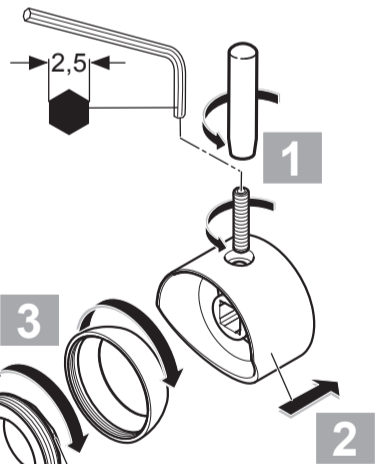
BORMA



1
8



1
4



| | | | | | | | |
|--|--------------|--|---------|--|----|--|---------------------|
| | P bar | | MAX. 10 | | 5 | | Q (3 bar) |
| | T °C | | MAX. 80 | | 65 | | I/min |
| | | | | | 55 | | 9 |