

A1

Køkkenarmatur

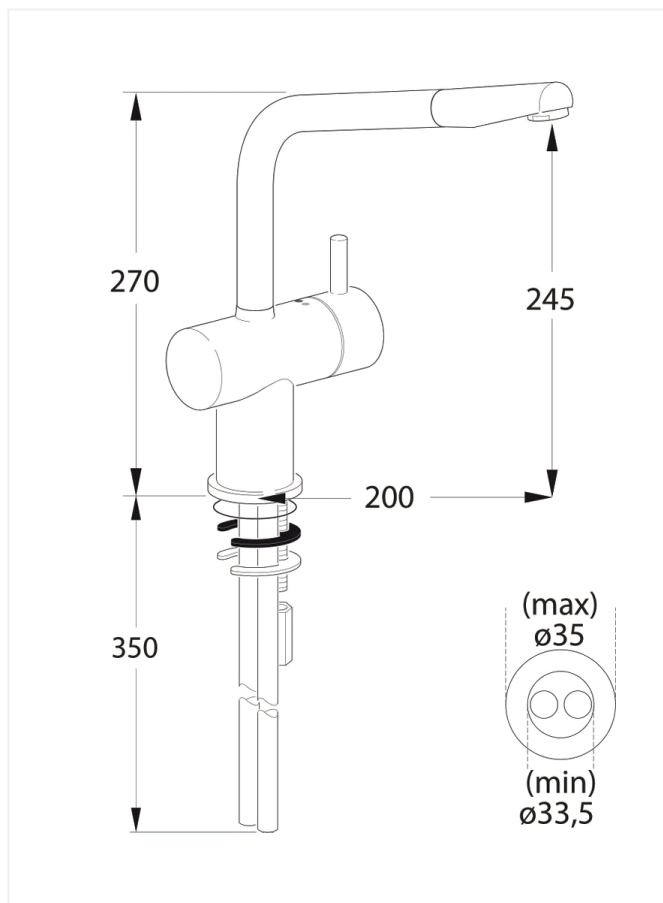
Varenummer: F1096AA

VVS: 705723104

Varianter:

Stainless look (F1096XJ/705723117)

- krom
- 1-grebs
- keramisk kartouche
- kan temperaturbegrænses
- 24 mm luftblander
- drejbar tudspids
- L-tud 200 mm tudfremspring
- tilgange: flexslanger G3/8"
- kan monteres med eller uden bordring



Børma A1 køkkenarmatur – F1096AA/705723.104

Type: Etgrebsarmatur til køkken, med høj L-tud, med keramisk kartouche der kan temperaturbegrænses. Integreret messingsæde i armaturkrop. Med pindegreb i metal, pindlængde 45 mm med mulighed for udskiftning til længere pind. Til montering med eller uden bordring

Overflade: Krom

Mål: Tudfremspring 200 mm, højde til tududløb 245 mm

Trykgruppe I: 300 kPa, normal vandstrøm $q_n = 0,2$ l/s. Støjgruppe 1.

Trykgruppe II: 150 kPa, normal vandstrøm $q_n = 0,2$ l/s. Støjgruppe 2.

I = med luftblander (monteret)

II = med strålesamler (ej medleveret)

Børma A1 køkkenarmatur – F1096XJ/705723.117

Type: Etgrebsarmatur til køkken, med høj L-tud, med keramisk kartouche der kan temperaturbegrænses. Integreret messingsæde i armaturkrop. Med pindegreb i metal, pindlængde 45 mm med mulighed for udskiftning til længere pind. Til montering med

Hjemmesiden bruger Cookies

Vi bruger cookies for at forbedre din oplevelse, vurdere brugen af de enkelte elementer på hjemmesiden og til at støtte markedsføringen af vores services. Ved at klikke ok eller klikke dig videre til næste side, accepterer du vores brug af cookies. [Læs mere](#)

OK