

A1

Håndvaskarmatur

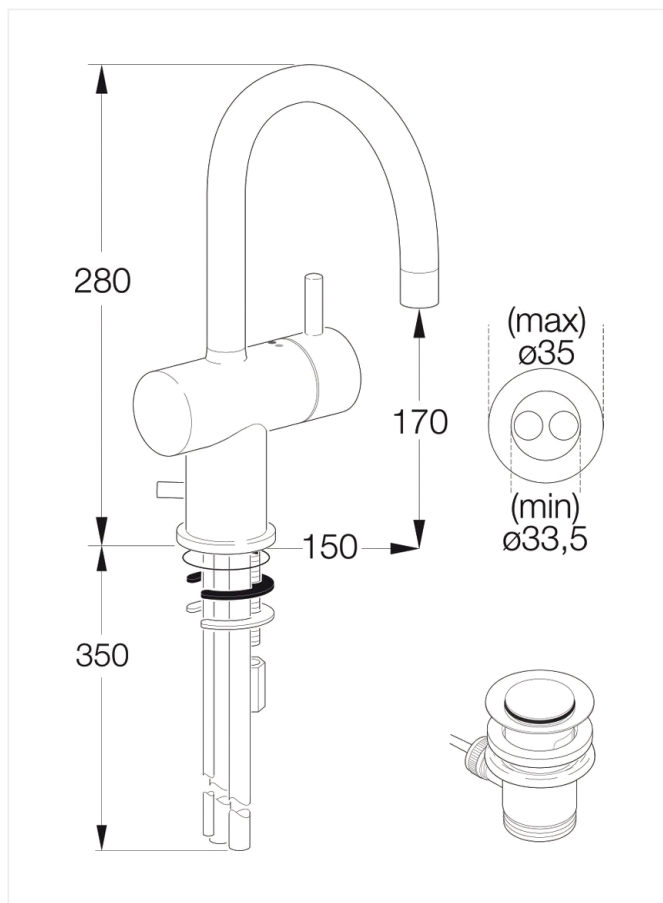
Varenummer: F1098AA

VVS: 701922104

Varianter:

Krom/uden bundventil (F1099AA/701422104)

- krom
- 1-grebs
- med bundventil
- keramisk kartouche
- kan temperaturbegrænses
- 18 mm luftblander
- C-tud 150 mm tudfremspring
- tilgange: flexslanger G3/8"
- kan monteres med eller uden bordring



Børma A1 håndvaskarmatur – F1098AA/701922.104

Type: Etgrebsarmatur til håndvask, med høj C-tud, med keramisk kartouche der kan temperaturbegrænses. Integreret messingsæde i armaturkrop. Med pindegreb i metal, pindlængde 45 mm med mulighed for udskiftning til længere pind. Med bundventil og træk-op stang. Til montering med eller uden bordring

Overflade: Krom

Mål: Tudfremspring 150 mm, højde til tududløb 170 mm

Trykgruppe: 150 kPa, normal vandstrøm $q_n = 0,1$ l/s. Støjgruppe 1.

Børma A1 håndvaskarmatur – F1099AA/701422.104

Type: Etgrebsarmatur til håndvask, med høj C-tud, med keramisk kartouche der kan temperaturbegrænses. Integreret messingsæde i armaturkrop. Med pindegreb i metal, pindlængde 45 mm med mulighed for udskiftning til længere pind. Til

Hjemmesiden bruger Cookies

Vi bruger cookies for at forbedre din oplevelse, vurdere brugen af de enkelte elementer på hjemmesiden og til at støtte markedsføringen af vores services. Ved at klikke ok eller klikke dig videre til næste side, accepterer du vores brug af cookies. [Læs mere](#)

