

A1

Håndvaskarmatur m/træk-op bundventil

Varenummer: F1092AA

VVS: 701921104

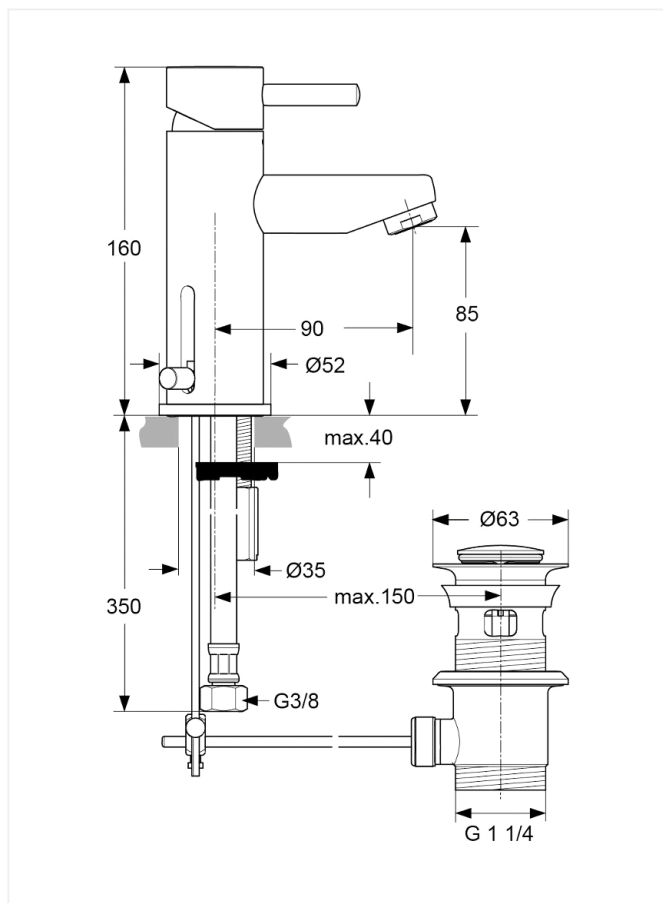
Varianter:

Stainless look/med bundventil (F1092XJ/701921117)

Krom/uden bundventil (F1095AA/701421104)

Stainless look/uden bundventil (F1095XJ/701421117)

- krom
- 1-grebs
- med bundventil
- keramisk kartouche
- kan temperaturbegrænses
- 24 mm vipbar spareluftblander 5 l/min.
- 90 mm tudfremspring
- tilgange: flexslanger G3/8"
- kan monteres med eller uden bordring



Børma A1 håndvaskarmatur – F1092AA/701921.104

Type: Etgrebsarmatur til håndvask, med keramisk kartouche der kan temperaturbegrænses.

Integreret messingsæde i armaturkrop. Med pindegreb i metal, pindlængde 45 mm med mulighed for udskiftning til længere pind. Med 5 l/min vipbar spareperlator, så vandstrålen kan vinkles/tilpasses vaskens størrelse. Med bundventil og træk-op stang. Til montering med eller uden bordring

Overflade: Krom

Mål: Tudfremspring 90 mm, højde til tududløb 85 mm

Trykgruppe: 150 kPa, normal vandstrøm $q_n = 0,1$ l/s. Støjgruppe 1.

HJEMMESIDEN BRUGER COOKIES

Vi bruger cookies ifbm. funktioner på hjemmesiden og til indsamling af statistik. Ved at klikke "Accepter", godkender du vores brug af cookies. Hvis du klikker på knappen "Afvis", sætter vi ikke cookies til statistik – vi benytter dog en cookie for at huske dit valg. [Læs mere](#)