

A2

Køkkenarmatur

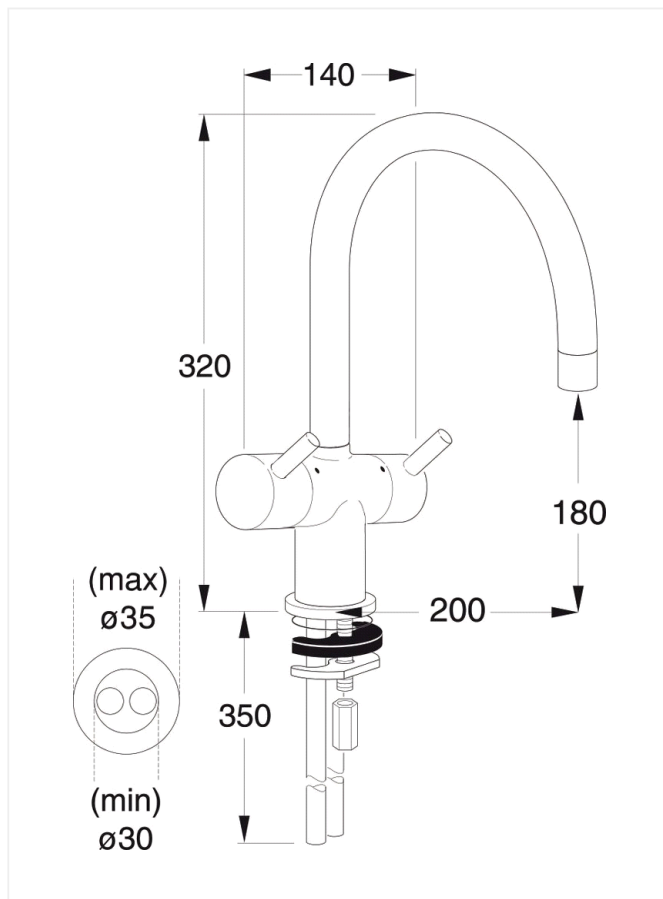
Varenummer: F1106AA

VVS: 705539104

Varianter:

Stainless look (F1106XJ/705539117)

- krom
- 2-grebs
- keramiske ventiloverdele
- 18 mm luftblander
- 200 mm tudfremspring
- tilgange: flexslanger G3/8"



### Børma A2 køkkenarmatur – F1106AA/705539.104

**Type:** Totgrebsarmatur til køkken, med høj C-tud, med keramiske ventiloverdele. Integrerede messingsæder i armaturkrop. Med pindegreb i metal, pindlængde 25 mm med mulighed for udskiftning til længere pinde. Til montering med bordring

**Overflade:** Krom

**Mål:** Tudfremspring 200 mm, højde til tududløb 180 mm

**Trykgruppe:** 150 kPa, normal vandstrøm  $q_n = 0,2$  l/s. Støjgruppe 1.

### Børma A2 køkkenarmatur – F1106XJ/705539.117

**Type:** Togrebsarmatur til køkken, med høj C-tud, med keramiske ventiloverdele. Integrerede messingsæder i armaturkrop. Med pindegreb i metal, pindlængde 25 mm med mulighed for udskiftning til længere pinde. Til montering med bordring

#### Hjemmesiden bruger Cookies

Vi bruger cookies for at forbedre din oplevelse, vurdere brugen af de enkelte elementer på hjemmesiden og til at støtte markedsføringen af vores services. Ved at klikke ok eller klikke dig videre til næste side, accepterer du vores brug af cookies. [Læs mere](#)

OK