

A2

Håndvaskarmatur

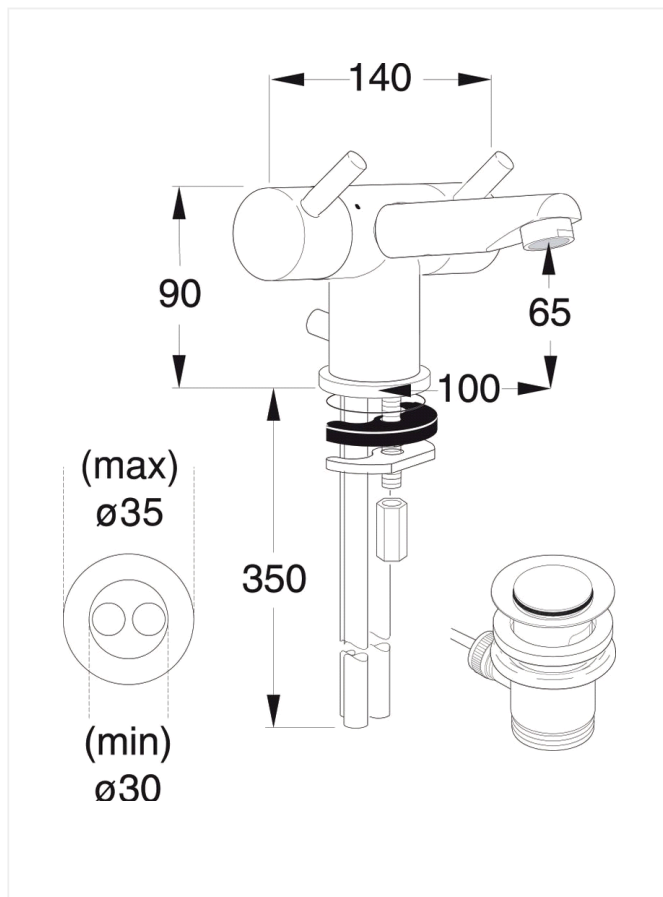
Varenummer: F1105AA

VVS: 701714104

Varianter:

Krom/uden bundventil (F1107AA/701034104)

- krom
- 2-grebs
- med bundventil
- keramiske ventiloverdele
- 24 mm luftblander
- 100 mm tudfremspring
- tilgange: flexslanger G3/8"



#### Børma A2 håndvaskarmatur – F1105AA/701714.104

**Type:** Togrebsarmatur til håndvask, med keramiske ventiloverdele. Integrerede messingsæder i armaturkrop. Med pindegreb i metal, pindlængde 25 mm med mulighed for udskiftning til længere pinde. Med bundventil og træk-op stang. Til montering med bordring

**Overflade:** Krom

**Mål:** Tudfremspring 100 mm, højde til tududløb 65 mm

Trykgruppe: 150 kPa, normal vandstrøm  $q_n = 0,1$  l/s. Støjgruppe 1.

#### Børma A2 håndvaskarmatur – F1107AA/701034.104

**Type:** Togrebsarmatur til håndvask, med keramiske ventiloverdele. Integrerede messingsæder i armaturkrop. Med pindegreb i metal, pindlængde 25 mm med mulighed for udskiftning til længere pinde. Til montering med bordring

#### Hjemmesiden bruger Cookies

Vi bruger cookies for at forbedre din oplevelse, vurdere brugen af de enkelte elementer på hjemmesiden og til at støtte markedsføringen af vores services. Ved at klikke ok eller klikke dig videre til næste side, accepterer du vores brug af cookies. [Læs mere](#)

OK