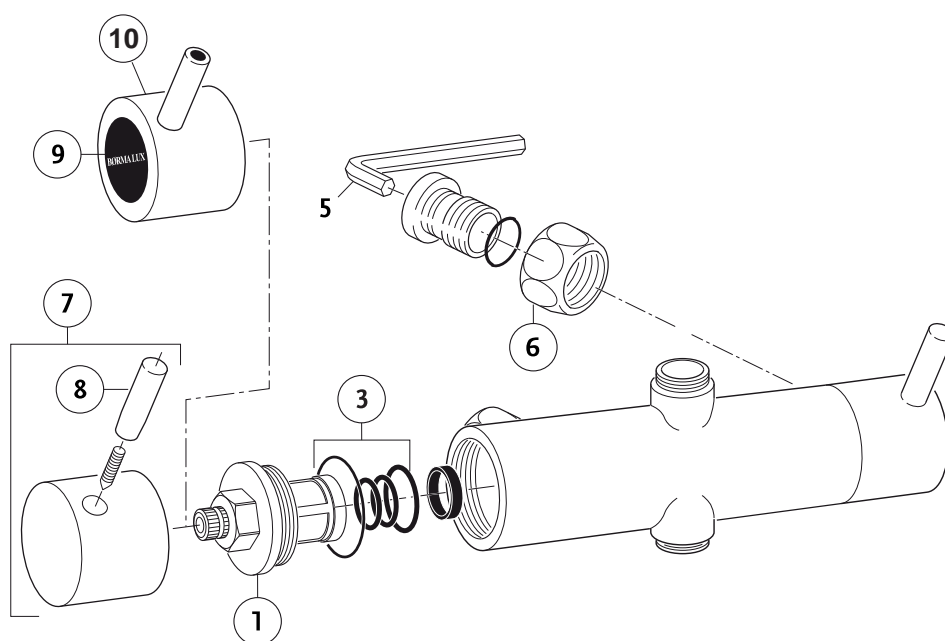
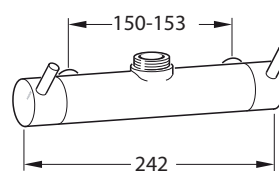
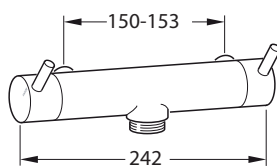


Reservedele/Måltegninger F1100, F1101



Nr.	Beskrivelse	Varenr.	WVS nr.	Nr.	Beskrivelse	K	Varenr.	WVS nr.	Pris
1	Ventiloverdel 23 mm V gældende fra 1986	F960037NU	745111274						
	Ventiloverdel 23 mm K gældende fra 1986	F960238NU	745111275						
3	Rep. sæt t/571 m.fl.	F960030NU	745111666						
5	Unbrako nøgle 10 mm								
6	Omløber	F960170AA	745111320						
7	Greb, ny, varm	F960194AA	745111000						
	Do. Stainless	F960194XJ	745111007						
	Greb, ny, kold med logo	F960193AA	745111590						
	Do. Stainless	F960193XJ	745111597						
8	Pind 25 mm	F960108AA	745116620						
9	Dækskive	F960417G4	745111141						
10	Greb, gl. K+V	F960245AA	745111120						