

7 Udskiftning af kartouche

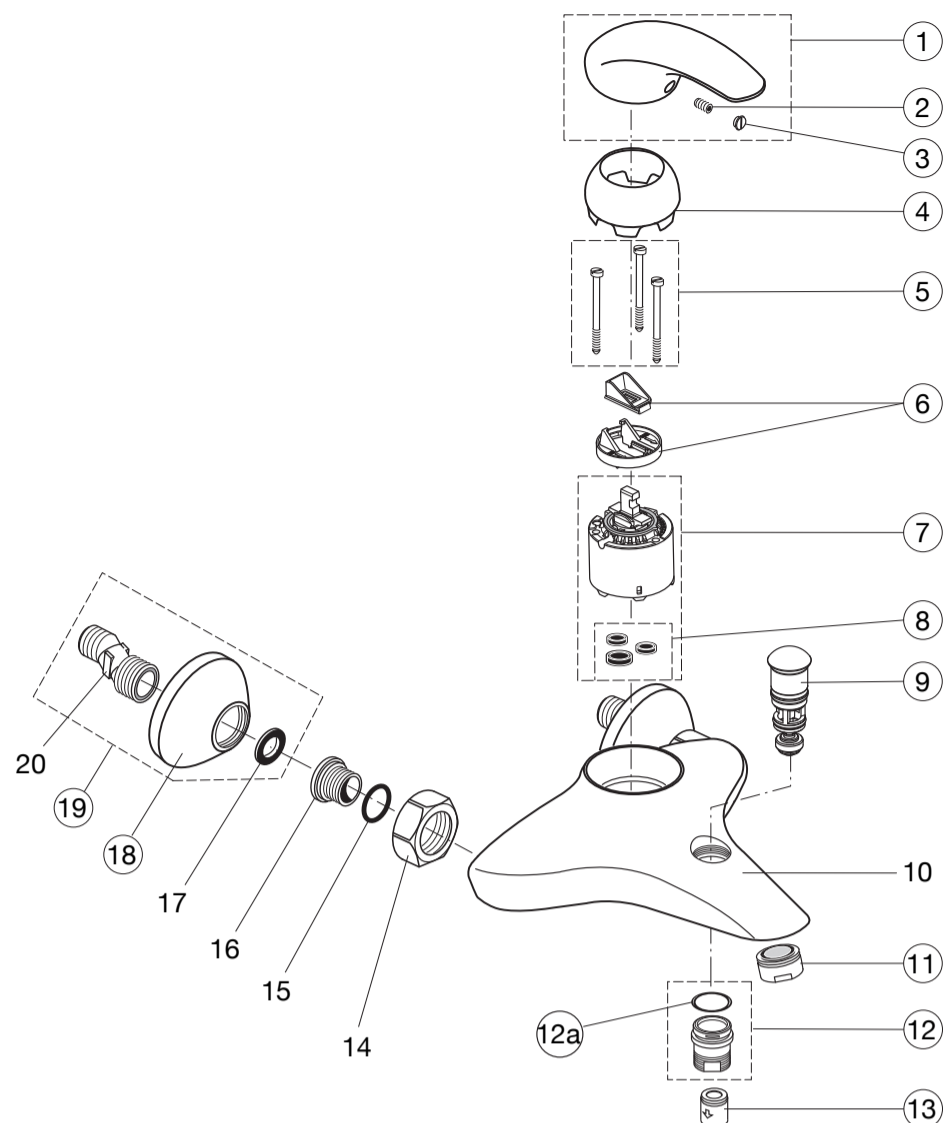
■ Luk for vandtilførslen. Fjern mærkeknop (3) og løs skruen (2). Træk greb (1) opad. Fjern kappe (4) Løs skruerne (5). Fjern kartouche (7). Rens overfladen, hvor pakningsringene (8) hviler i batterikroppen. Isæt ny kartouche. Iskrue skruerne (5) skiftevis og spænd dem ikke for fast. Monter delene (1) - (4). Afprøv funktion og tæthed.

8 Udskiftning af omskifter

■ Løft omskifterknappen (9), således at den underliggende nøgleflade kommer til syne. Skru omskifteren af (drej mod uret) med skruenøgle. Før den nye omskifter monteres, smøres O-ringene med silikonefedt.

9 Vedligeholdelse og service

■ Til rengøring af armaturet må kun anvendes rent vand, vand med sæbe eller almindelig husholdningseddike. Der må under ingen omstændigheder anvendes rengørings- eller desinfektionsmidler, som indeholder slibe- eller poleremidler, ligesom der ikke må anvendes alkohol-, ammoniak- saltsyre- fosforsyre- samt koncentrerede, eddikesyreholdige rengøringsmidler.



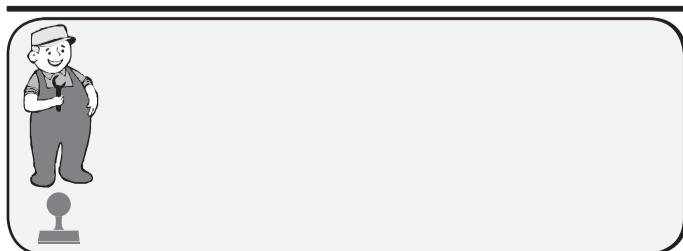
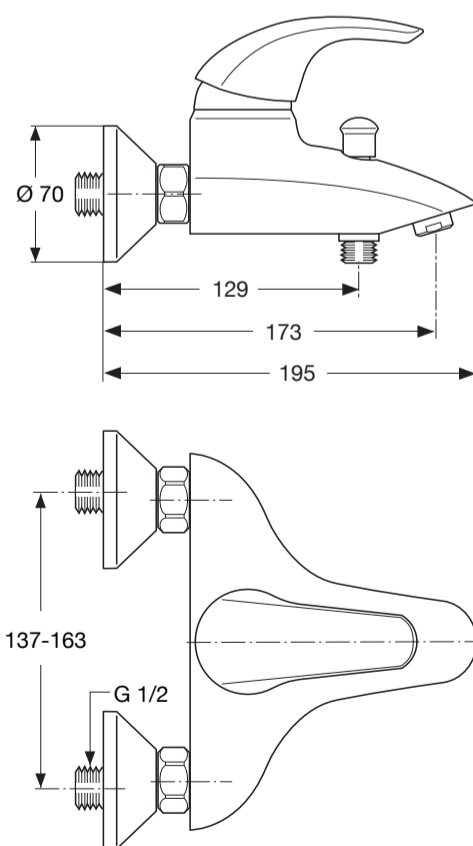
Ideal
STANDARD

O2 ECOMIX

Etgrebsbatteri med omskifter for badekar/bruser

Type
A 3989..

0911 / A 865 601
Made in Germany



Ideal Standard International BVBA
Chaussée de Wavre, 1789 - box 15
1160 Bruxelles
Belgium

www.idealstandardinternational.com

Monterings- og betjeningsvejledning

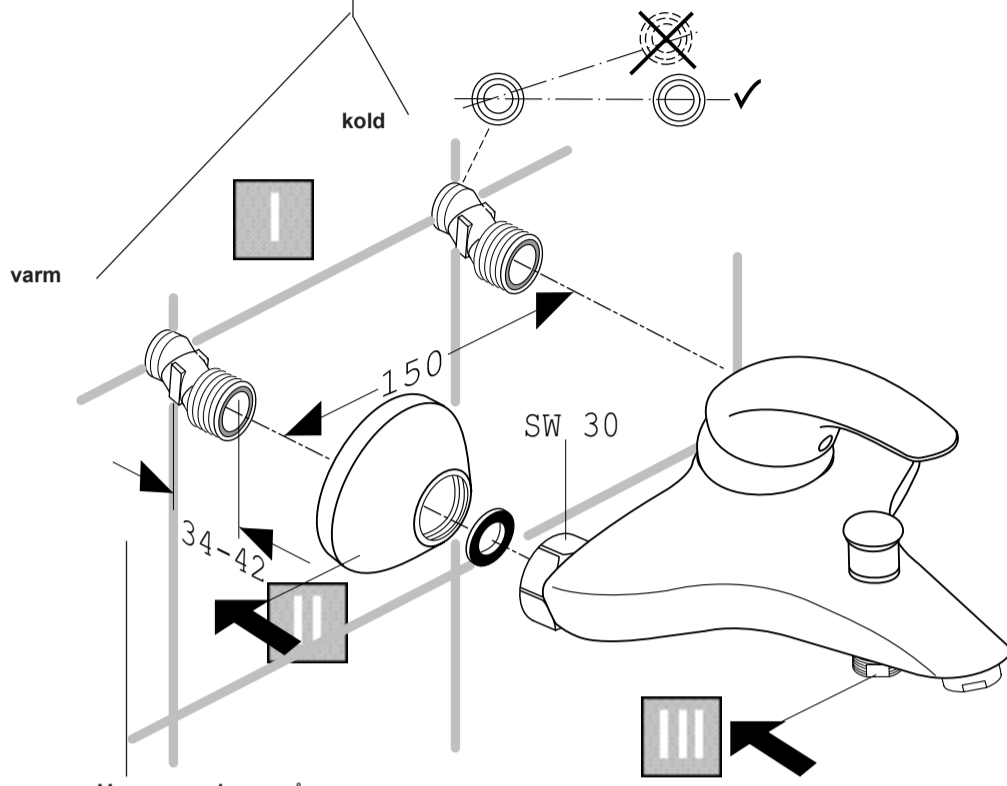
Videregiv venligst denne vejledning til brugeren.

Læs venligst instruktionen omhyggeligt igennem, inden installation påbegyndes.

2 Installation må kun foretages af autoriseret VVS-installatør.

max: 1 MPa (10 bar / 145 psi)
 opt. : 0,1 MPa- 0,5 MPa (1 - 5 bar / 14,5-72,5 psi)
 min: 0,1 MPa (1 bar / 14,5 psi)
 > 0,5 MPa (5 bar / 72,5 psi) ▶ ◀

Placer vandret



■ Gennemskyl omhyggeligt rørdningen for at fjerne eventuelle urenheder. Ekscentermøtrikker placeres vandret og låses fast i den rigtige position. Vær opmærksom på indbygningsdybde.
VIGTIGT: De medleverede ekscentermøtrikker skal monteres for at sikre, at armaturets støjniveau lever op til kravene i DIN 4109, gruppe 1.

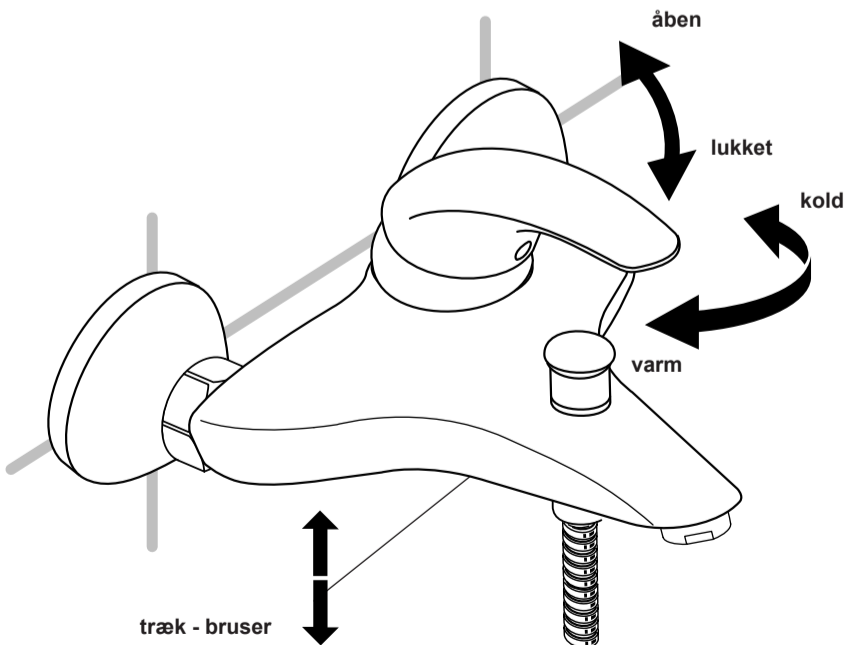
3 Tekniske data

Prøvetryk
 1,6 MPa (16 bar / 232 psi) max.

Gennemstrømningsmængde
 0,3 MPa (3 bar / 43,5 psi)
 = 20,5 l/min

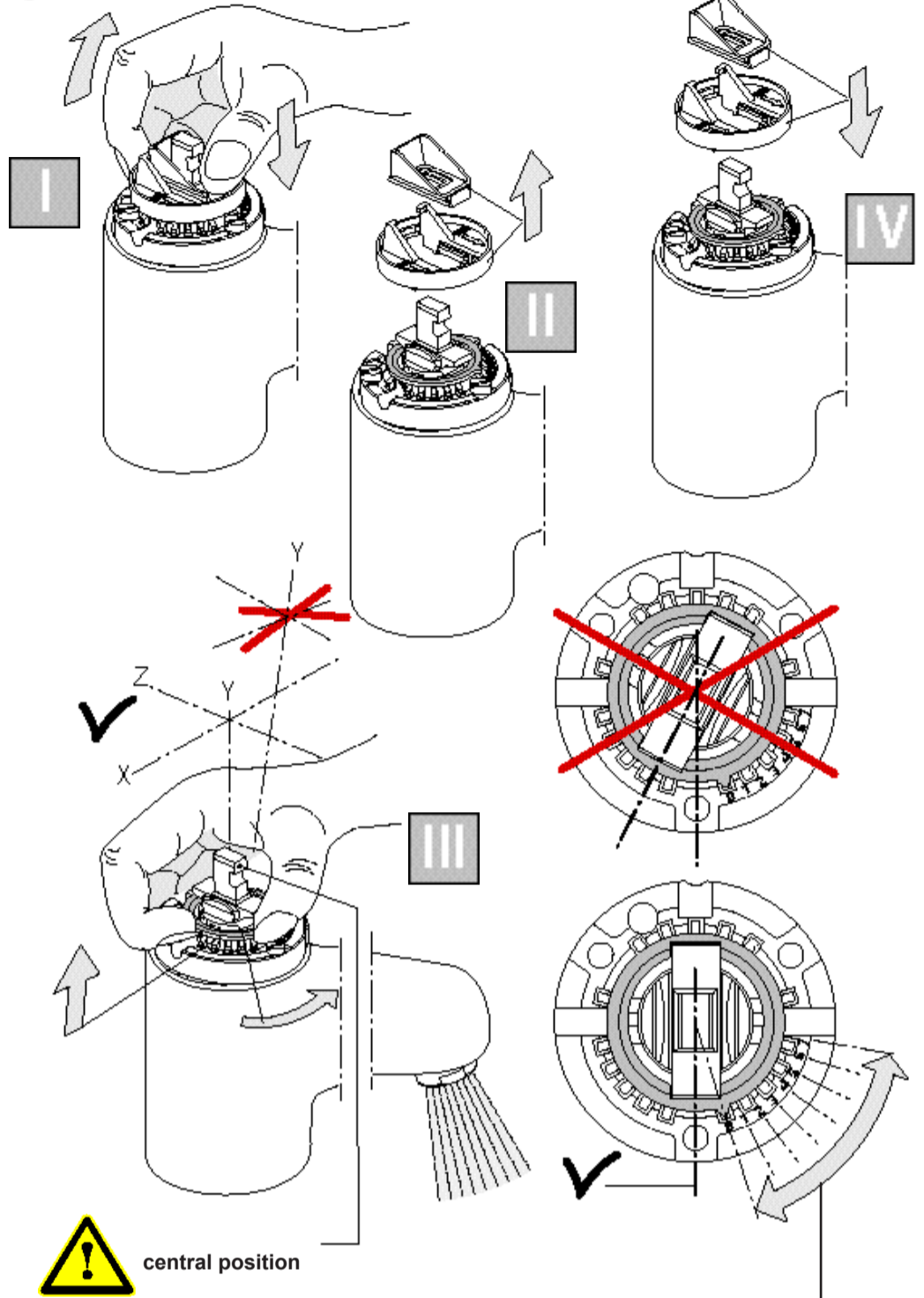
Drifttemperatur
 90°C max.

4 Betjening



■ **Vigtigt!** Omskifteren fra kar til bruser arbejder med dynamisk tryk. Udløbstuden skal være forsynet med en Neoperl (perlator). Bruserens gennemstrømningsmængde må ikke overstige 20 l/min. ved 0,3 Mpa (3 bar).

5 Temperaturbegrænser



Tryk	Temperatur	0	1	2	3	4	5	6	7	8	9	
		°C	°C	°C	°C	°C	°C	°C	°C	°C	°C	
0,3 MPa 43,5 psi 3 bar	50°C	16°C	49,5	49,5	48	46	42,5	41	37	33,5	31	28
	65°C	16°C	65	65	63,5	60,5	57	53,5	49	44,5	39	34,5
	81°C	16°C	81	81	78,5	73	69	63,5	56	49	42,5	36

6 Vandsparer

