

1. Rengøring af armaturer

Armaturets overflade og funktion er efterset og kontrolleret, før de forlader fabrikken.

For at bevare overfladens egenskaber bedst muligt er det nødvendigt at følge retningslinierne anført nedenfor.

Kromoverflader

samt forgyldt, poleret messing bør renses med en blød klud og et flydende, syrefrit rengøringsmiddel uden slibemiddel eller med sæbevand.

Kalkrester

kan fjernes med almindelig husholdningseddike.

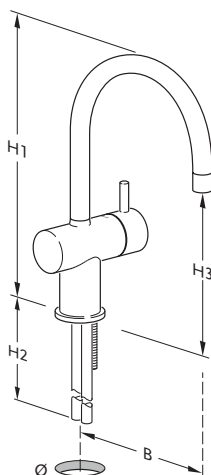
Farvelakerede overflader

vil ved brug af rengøringsmidler med slibemidler miste overfladeglansen. Til rengøring må derfor kun anvendes rent vand eller fortyndet opvaskemiddel. Kalkrester kan fjernes med almindelig husholdningseddike.

Luftblandere

renses for kalk ved at lade dem stå i blød i husholdningseddike, indtil kalken er opløst.

2. Indbygningsmål



A1:	Jado Nr.	Ideal Std. Nr.	H1	H2	H3	B	Ø min./max.
F1092	F1269	F 1000	160	350	85	90	33.5/35 mm
F1095	F1271	F 1003	160	350	85	90	33.5/35 mm
F1093	F1273	F 1001	160	350	100	100	33.5/35 mm
F1097	F1274	F 1005	325	350	190	200	33.5/35 mm
F1098	F1276	F 1006	280	350	170	150	33.5/35 mm
F1099	F1277	F 1007	280	350	170	150	33.5/35 mm
F1096	F1279	F 1004	270	350	245	200	33.5/35mm
A2:			H1	H2	H3	B	Ø min./max.
F1105	F1251	F 1013	90	350	65	100	30/35 mm
F1107	F1597	F 1015	90	350	65	100	30/35 mm
F1108	F1253	F 1016	90	350	75	100	30/35 mm
F1106	F1255	F 1014	320	350	180	200	30/35 mm
F1112	F1256	F 1021	275	350	160	150	30/35 mm
F1111	F1603	F 1020	275	350	160	150	30/35 mm
F1109	F1258	F 1018	265	350	240	200	30/35 mm
F1110	F1259	F 1019	220	350	195	200	33/40 mm
A3:			H1	H2	H3	B	Ø min./max.
F1114	F1283	F 1023	160	350	105	100	33.5/35 mm
F1117	F1284	F 1026	160	350	105	100	33.5/35 mm
F1115	F1287	F 1024	160	350	150	210	33.5/35 mm
A5:			H1	H2	H3	B	Ø min./max.
F1118	F1293	F 1027	180	350	200	180	33.5/35 mm
F1119	F1295	F 1028	180	350	200	180	33.5/35 mm
F1120	F1291	F 1029	190	350	210	205	33.5/35 mm

3. Installation af Lux A1, Lux A2, Lux A5 og Contrast

Vigtigt!

- Armaturerne er produceret til et vandtryk på minimum 1 bar og maksimum 5 bar.
- Maksimal vandtemperatur må ikke overstige 80°C. Anbefalet, maksimal vandtemperatur: 65°C.
- Farvelakerede overflader kan ødelægges ved brug af skarpe værktøjer, hvorfor der skal benyttes filt- eller plastbelagte værktøjer.

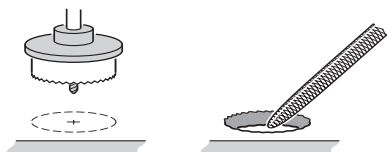
Alle køkken-, bidet- og håndvaskarmaturer leveres med iskruede kobberør. For at undgå utætheder er det vigtigt at være opmærksom på følgende punkter:

- Til eventuel *forkortelse* af rørene skal anvendes en rørskærer. *Sav ikke rørene over!*
- Anvend *hurtigkoblinger* til sammenslutninger. *Rørene må ikke loddes sammen!*
- Rørene kan *bøjes* moderat ved installation. *Rørene må ikke drejes!*

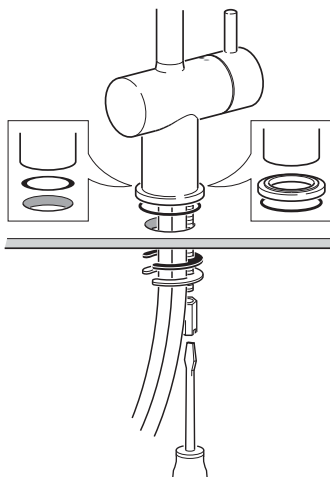
Armaturerne kan alternativt leveres med fleksible slanger.

Montage af armatur på bord

Huldiameter til det enkelte armatur findes i skemaet med indbygningsmål på side 3.

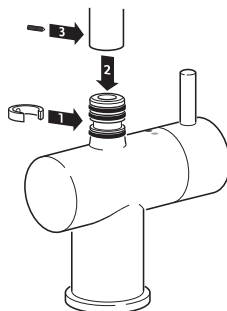


Rens hulkanten for grater.



Alle Lux A1- og Contrast-modellerne kan efter ønske monteres med eller uden bordroset.

Montage af svingtud på armatur



4. Installation af Lux A2 Flex

Vigtigt!

- Armaturet er produceret til et vandtryk på minimum 1 bar og maksimum 5 bar.
- Maksimal vandtemperatur må *ikke* overstige 80°C. Anbefalet, maksimal vandtemperatur: 65°C.
- Farvelakerede overflader kan ødelægges ved brug af skarpe værktøjer, hvorfor der skal benyttes filt- eller plastbelagte værktøjer.

Armaturet leveres med iskruede kobberrør. For at undgå utætheder er det vigtigt at være opmærksom på følgende punkter:

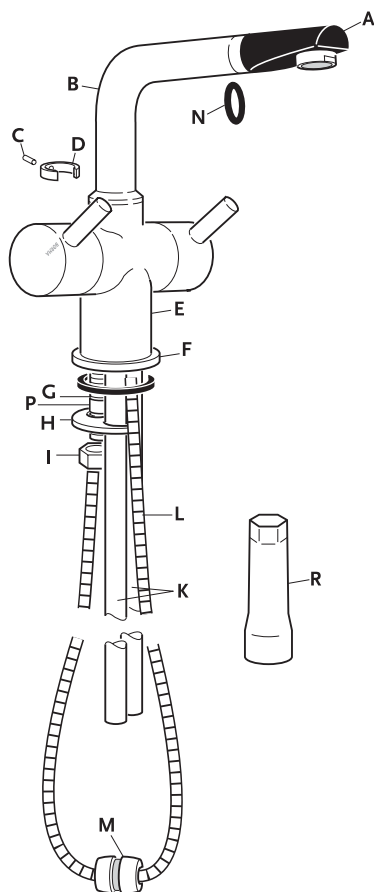
- Til eventuel *forkortelse* af rørene skal anvendes en rørsæerer. *Sav ikke rørene over!*
- Anvend *hurtigkoblinger* til sammenslutninger. *Rørene må ikke loddes sammen!*
- Rørene kan *bøjes* moderat ved installation. *Rørene må ikke drejes!*

Armaturet kan alternativt leveres med fleksible slanger.

Montage af armatur på bord

Montagehullets diameter i bordet skal være 30-40 mm.

1. Ring (F) med O-ring skydes mod armaturets bund.
2. Kobberrørene (K) stikkes ovenfra igennem montagehullet (gevindrøret (G) skal vende bagud).
3. Spændepladen (H) skydes på gevindrøret (G) og spændes mod bordets underside ved hjælp af sekskantmøtrikken (I) og den medfølgende rørnøgle (R). Ved tynde bordplader kan der indskydes medleverede, 12 mm lange udfyldningsrør (P) mellem spændepladen (H) og sekskantmøtrikken (I).
4. Den fleksible slanges (L) tynde ende føres oppefra gennem svingtuden (B) og skrues tæt på gevindrørets (G) frie ende.
5. Endelig skrues udløbsspiden (A) på slanges øverste ende og placeres i svingtuden (B). Husk gummipakningen (N) mellem udløbsspids (A) og slange (L).
6. Herefter spændes blykontravægtens (M) to halvparter sammen omkring slanges (L) laveste, nedhængende punkt under bordet.



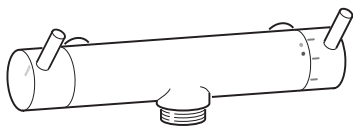
Montage af svingtud på armaturkrop

7. Pinolskruen (C) skrues af plastglideringen (D).
8. Svingtud (B) med glidering (D) føres ind i armaturkroppens (E) stuts. Glideringens (D) gevindhul skal herved placeres ud for frihullet (C) i stutsen.
9. Pinolskruen (C) skrues atter ind i glideringen (D), først let i bund, derefter 1/2 omdrejning tilbage.

5. Installation af væg- og termostatarmatur

Vigtigt!

- Armaturerne er produceret til et vandtryk på minimum 1 bar og maksimum 5 bar.
- Maksimal vandtemperatur må *ikke* overstige 80°C. Anbefalet, maksimal vandtemperatur: 65°C.



Montage af vægarmatur

Alle vægarmaturer leveres med 3/4" omløber, men uden vægforskruninger.

Centerafstanden kan varieres mellem 150 og 153 mm uden brug af excentriske vægforskruninger.

1. Inden installationen skal koldt- og varmtvandsledningen gennemskyldes grundigt.
2. De medleverede filtre (termostatarmatur) skal benyttes som pakninger.
3. Koldt vandsledningen tilsluttes blanderens højre tilgang (1520 - omvendt rørføring).
4. Varmtvandsledningen tilsluttes venstre tilgang.

Se også servicevejledning for termostatarmatur.

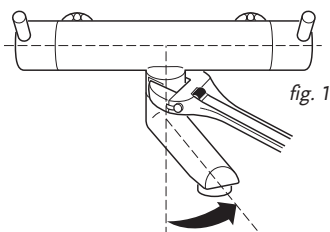


fig. 1

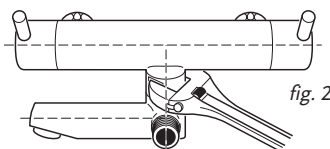


fig. 2

Montage af udløbstud til kar med omkifter til håndbruser

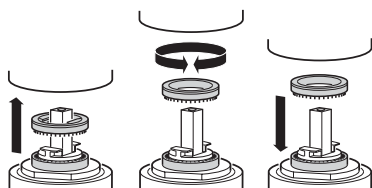
Omløberen på udløbstuden skrues på udløbsnippen (3/4" RG) på armaturet. Under på skruringen holdes tudspidsen drejet lidt til højre for midten (fig. 1).

Tuden drejes derefter til venstre mod anslag. Omløberen løsnes derpå så meget, at tuden under let modstand kan drejes mod venstre, indtil den står parallelt med armaturkroppen. Tuden fastholdes i denne stilling, og omløberen spændes godt til (fig. 2).

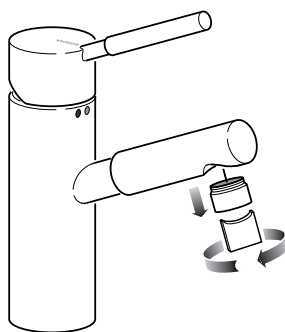
Derefter monteres bruserslange og bruser.

6. Servicevejledning for Lux A1 og Contrast

Justering af vandtemperatur



Afmontering af luftblender på Contrast



For at afmontere luftblenderen på Contrast-modellerne skal vedlagte specialnøgle anvendes.