

ET VELLYKKET PROJEKT ER RESULTATET AF GODT SAMARBEJDE

Med et fokuseret projektsortiment, tilpasset det danske marked, kan vi tilbyde totalløsninger med Ideal Standard & Børma armatur- og bruseløsninger kombineret med sanitetsporcelænen og møbelsæt.

Sortimentet er nøje udvalgt til at tilgodese alle sektorer af det danske marked, fra high-end designløsninger til basis projektprodukter.

Børma A1

Håndvaskarmatur m/træk-op bundventil

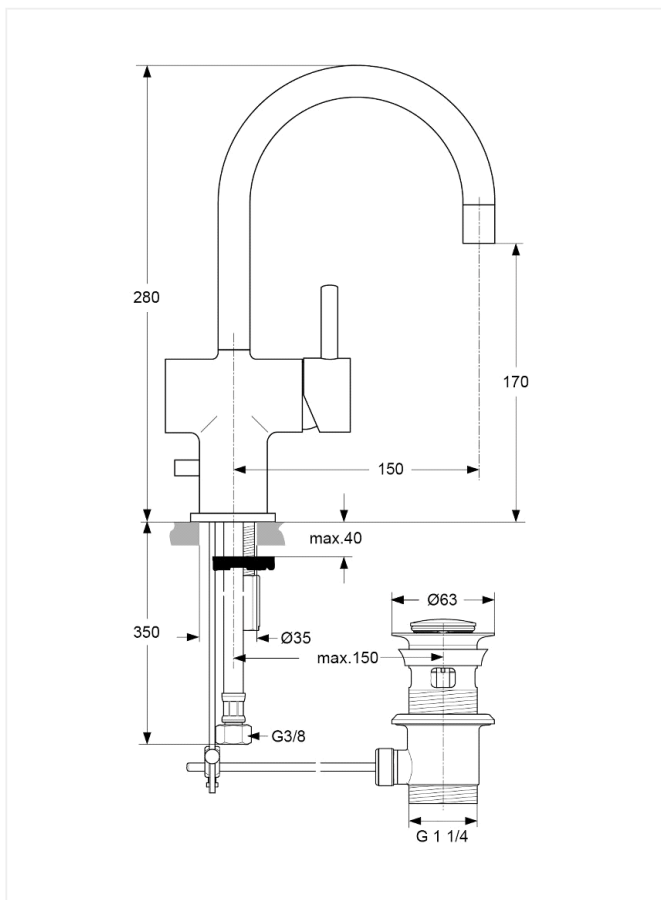
Varenummer: F1098AA

VVS: 701922104

Varianter:

Krom/uden bundventil (F1099AA/701422104)

- krom
- 1-grebs
- med bundventil
- keramisk kartouche
- kan temperaturbegrænses
- 18 mm luftblander
- C-tud 150 mm tudfremspring
- tilgange: flexslanger G3/8"
- kan monteres med eller uden bordring



Børma A1 håndvaskarmatur – F1098AA/701922.104

Type: Etgrebsarmatur til håndvask, med høj C-tud, med keramisk kartouche der kan temperaturbegrænses. Integreret messingsæde i armaturkrop. Med pindegreb i metal, pindlængde 45 mm med mulighed for udskiftning til længere pind. Med bundventil og træk-op stang. Til montering med eller uden bordring

Overflade: Krom

Mål: Tudfremspring 150 mm, højde til tududløb 170 mm

Trykgruppe: 150 kPa, normal vandstrøm $q_n=0,1$ l/s. Støjgruppe 1.

HJEMMESIDEN BRUGER COOKIES

Vi bruger cookies ifbm. funktioner på hjemmesiden og til indsamling af statistik. Ved at klikke "Accepter", godkender du vores brug af cookies. Hvis du klikker på knappen "Afvis", sætter vi ikke cookies til statistik – vi benytter dog en cookie for at huske dit valg. [Læs mere](#)