

UDGÅET 311220 - A2

Håndvaskarmatur

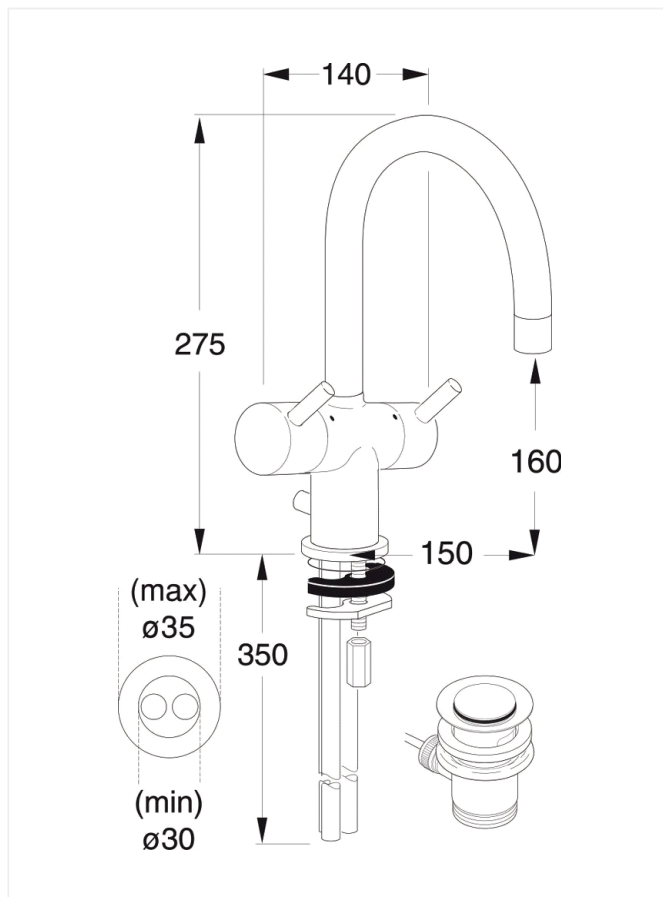
Varenummer: F1112AA

VVS: 701716104

Varianter:

Krom/uden bundventil (F1111AA/701036104)

- krom
- 2-grebs
- med bundventil
- keramiske ventiloverdele
- 18 mm luftblender
- 150 mm tudfremspring
- tilgange: flexslanger G3/8"



Børma A2 håndvaskarmatur – F1112AA/701716.104

Type: Togrebsarmatur til håndvask med høj C-tud, med keramiske ventiloverdele.

Integrerede messingsæder i armaturkrop. Med pindegreb i metal, pindlængde 25 mm med mulighed for udskiftning til længere pinde. Med bundventil og træk-op stang. Til montering med bordring

Overflade: Krom

Mål: Tudfremspring 150 mm, højde til tududløb 160 mm

Trykgruppe: 150 kPa, normal vandstrøm $q_n = 0,1$ l/s. Støjgruppe 1.

Børma A2 håndvaskarmatur – F1111AA/701036.104

Type: Togrebsarmatur til håndvask med høj C-tud, med keramiske ventiloverdele.

Integrerede messingsæder i armaturkrop. Med pindegreb i metal, pindlængde 25 mm med mulighed for udskiftning til længere pinde. Til montering med bordring

Overflade: Krom

Mål: Tudfremspring 150 mm, højde til tududløb 160 mm

Trykgruppe: 150 kPa, normal vandstrøm $q_n = 0,1$ l/s. Støjgruppe 1.

